

Powertech Catalogue  
**High power busbar from  
800A to 6300A**

Catalogo Powertech  
**Condotti sbarre per alta potenza  
da 800A a 6300A**



## Indice

Introduzione.....	2
<i>Introduction</i>	
Caratteristiche generali.....	3
<i>Technical data</i>	
Configurazioni.....	5
<i>Configuration</i>	
Codifica.....	6
<i>Codes</i>	
Elementi di percorso.....	9
<i>Trunking elements</i>	
Unità di derivazione.....	31
<i>Tap-off units</i>	
Schede tecniche.....	38
<i>Data sheet</i>	
Istruzioni di montaggio.....	40
<i>Instruction of assembly</i>	
Certificazioni.....	43
<i>Certifications</i>	

## INTRODUZIONE INTRODUCTION

In un mondo che si evolve quotidianamente, usare tecnologie all'avanguardia e soluzioni innovative è fondamentale per offrire il miglior prodotto. Per questo motivo DKC ha studiato e realizzato il nuovo condotto sbarre POWERTECH rispettando le direttive imposte dalla nuova normativa internazionale IEC 61439-6.

Il condotto sbarre POWERTECH, nasce dalla crescente richiesta sul mercato di un prodotto valido, versatile e tecnologico, ma al tempo stesso "facile" e sicuro per il trasporto e la distribuzione di energia elettrica, è particolarmente adatto sia in cabina come collegamento trasformatore-quadro o quadro-quadro sia per l'alimentazione principale di distribuzione per settore industriale, commerciale e dei servizi.

Il condotto sbarre POWERTECH è stato progettato e brevettato per poter essere modificato in cantiere. Questa soluzione, unica nel suo genere, permette di poter preparare elementi speciali direttamente in cantiere partendo da elementi rettilinei più lunghi riducendo sensibilmente gli errori e i tempi di consegna dei pezzi speciali a misura che servono a chiudere un impianto. Questa operazione potrà essere effettuata da partner qualificati e affidabili con cui verrà instaurata una collaborazione a lungo termine.

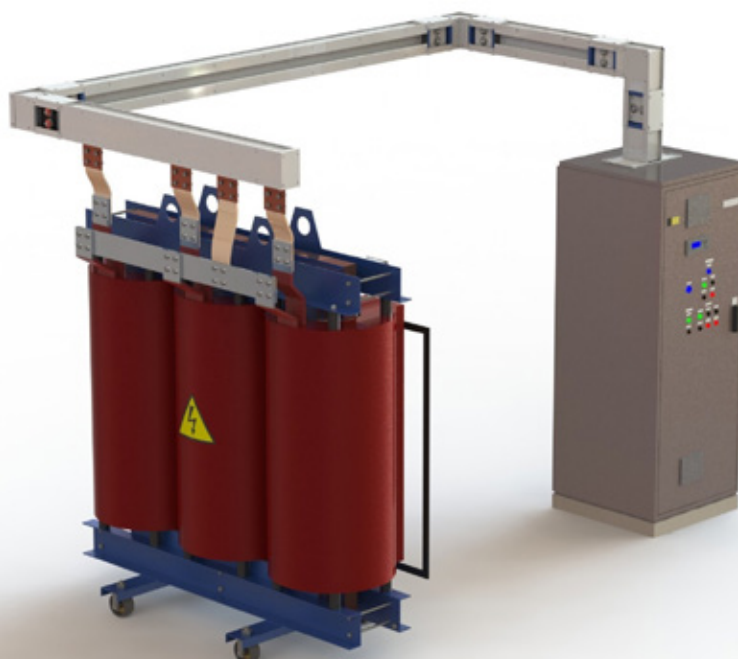
Dalla progettazione alla realizzazione, con materiali di alta qualità e utilizzando tecniche avanguardistiche, tutto segue un obiettivo comune: porre le blindosbarre POWERTECH ai vertici della categoria.

*In a world that evolve daily, use advanced technologies and innovative solutions, is important to offer the best product. For this reason DKC has studied and realized a new busbar product POWERTECH, respecting the guidelines imposed by the new international standard IEC 61439-6*

*The busbar POWERTECH, arises from the growing demand in the market for a good product, versatile and technological, but at the same time "easy" and safe for the energy transport and distribution. Is particularly suitable in cabin, as connection transformer-switchboard or switchboard-switchboard, or for distribution main power for industrial sector, commercial or services.*

*POWERTECH it has been designed to be modified directly in the job-site. This unique solution allow to transform standard straight elements in to special lenghts busbar, reducing in this way errors made by survey and shorten the delivery time.*

*From design to realization, with high quality material and using advanced technologies, all follow one common aim: put busbar POWERTECH at the top of the category.*



## CARATTERISTICHE TECNICHE

Il condotto sbarre POWERTECH, conforme alle normative IEC 61439 - 6, è offerto con corrente nominale da 630A a 5000A con conduttori in alluminio, mentre con correnti nominali da 1000A a 6300A con conduttori in rame.

Nelle versioni standard i conduttori in alluminio sono galvanicamente stagnati su tutta la loro lunghezza per evitare problemi di ossidazione mentre i conduttori in rame non sono trattati in quanto viene utilizzato un rame puro ETP 99.9. A richiesta possono essere galvanicamente stagnati anche i conduttori in rame.

Per entrambe le versioni (rame e alluminio) c'è la possibilità di avere le barre galvanicamente argentate.

Il condotto standard è prodotto nella versione 3P + N + PE (4 conduttori) con il neutro e la fase della stessa sezione e l'involucro (carcasa) come conduttore di terra con una sezione pari ad oltre il 100% della fase. Vengono prodotte anche versioni a 5 conduttori per soddisfare le varie richieste di mercato dove troviamo sempre le 3 fasi e il neutro con la stessa sezione mentre il quinto conduttore può essere realizzato o con una barra con sezione pari al 50% rispetto alle fasi ed utilizzato come CE (conduttore supplementare come terra pulita "Clean Earth"), o con una barra di sezione pari al 100% delle fasi che può essere utilizzata per realizzare la versione con neutro di doppia sezione (200%) o come conduttore di terra dedicato (per versioni e dimensioni vedi pag. 5).

I conduttori di fase e neutro sono realizzati da una o due barre a seconda della corrente nominale, nella versione a due barre queste sono opportunamente collegate (messe in parallelo) ad ogni congiunzione tra 2 elementi di percorso.

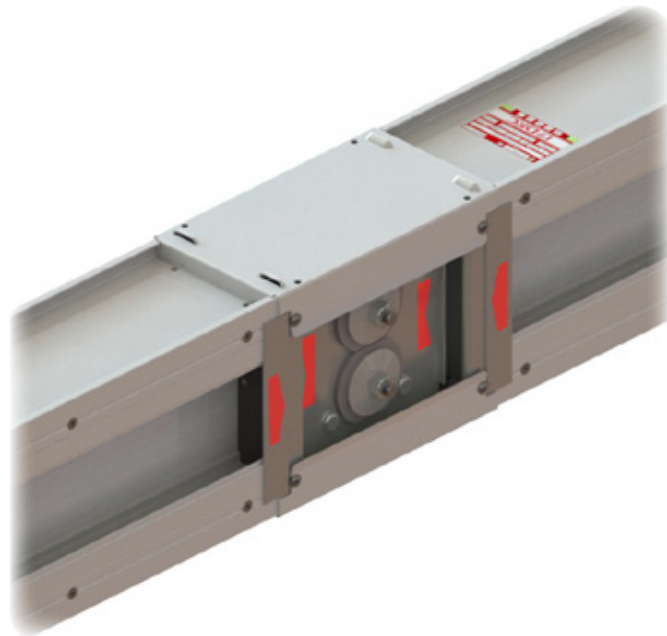
L'involucro è costituito da profili in lega di alluminio estruso che danno al prodotto una elevata resistenza meccanica e una perdita di peso rispetto ai condotti sbarre realizzati con carcasse in lamiera zincata.

La congiunzione elettrica e meccanica tra due elementi di percorso è garantita da un sistema monoblocco con uno o più bulloni (a seconda della corrente nominale del condotto sbarre) e dadi auto-trancianti di facile e veloce installazione senza l'ausilio di speciali utensili (chiave dinamometrica).

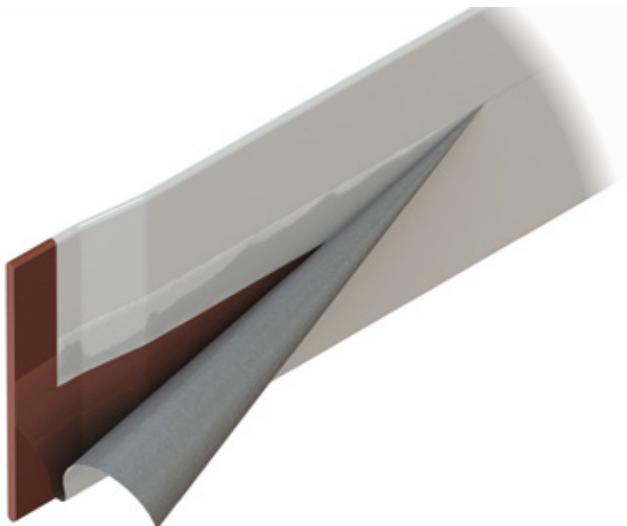
Il condotto sbarre POWERTECH fornito nella versione standard è verniciato RAL 7035 (a richiesta possono essere utilizzate altre colorazioni) con un grado di protezione IP55 (a richiesta IP65). Per le installazioni esterne è comunque consigliata una protezione supplementare.

Il condotto sbarre POWERTECH è realizzato con tecnologia a sandwich (compatto), le barre conduttrici sono compattate senza alcuno spazio all'interno dell'involucro e sono completamente isolate con un isolante DyTerm® derivato dall'accoppiamento di film poliestere con Nomex® (Dupont®) conforme alla direttiva europea 2011/65/UE (RoHS) entrata in vigore il 3 gennaio 2013, con una classe termica F fino a 155°C (per realizzazioni speciali possono essere utilizzati anche isolanti con una classe termica H fino a 180°C).

Tutte queste caratteristiche conferiscono al condotto sbarre POWERTECH ottime prestazioni elettriche date dalla riduzione dei



campi magnetici e dei relativi valori di caduta di tensione anche in condizioni elevate di corrente e lunghe distanze, ottime prestazioni tecniche con un'elevata resistenza meccanica, un'elevata resistenza alla corrosione dagli agenti atmosferici in ambienti particolarmente aggressivi e velocità di installazione.



## TECHNICAL DATA

The POWERTECH busbar trunkings system conforms to IEC 61439 - 6 standards and is offered with nominal current from 630A to 5000A with aluminum conductors, while the nominal current is from 1000A to 6300A with copper conductors.

In standard versions aluminium conductors are galvanically tin-plated along their entire length to avoid oxidation problems, while copper conductors are not treated because a ETP 99.9 pure copper is used. On request, the copper conductors can be galvanically tin-plated as well.

For both versions (copper and aluminium) is possible to have galvanically silver-plated conductors.

The standard product is offered in the 3P + N + PE (4 conductors) version with the neutral and the phase of the same cross-section and the casing as earth conductor with a cross-section that is more than 100% of the phase one. A five conductor version is produced as well to satisfy the market requirements: the three phases and the neutral have the same cross-section, while the fifth conductor can be realized with a 50% of the phases cross-section and be used as CE (Clean Earth) or with 100% of the phases cross-section and be used to realize the 200% cross-section neutral version or as dedicate earth bar.

According to the nominal current the phases and the neutral are realized with one or two bars: in the two bars version, they are connected to each joint cover unit between two trunking units.

The casing is made by aluminium alloy extruded profile giving the product high mechanical resistance and a large reduction in weight compared to a casing made from galvanized sheet steel.

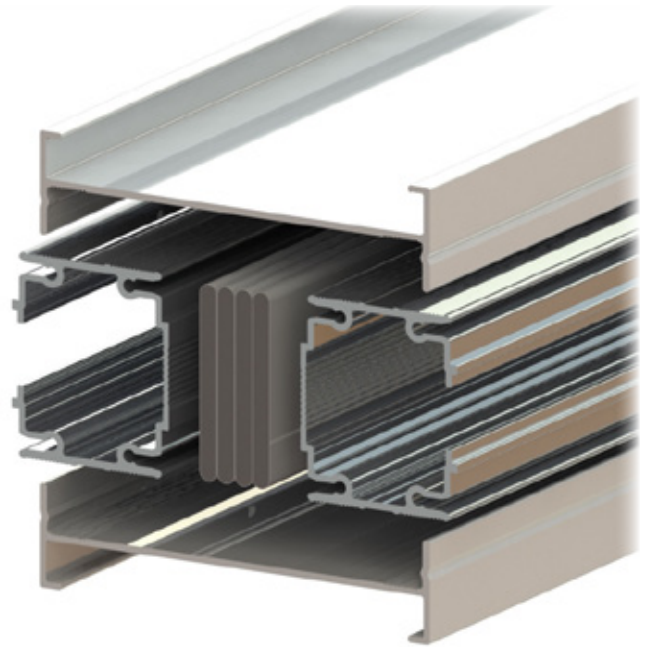
The electrical and mechanical connection is achieved by a monoblock system with one or more bolts (depending on the busbar trunkings rated current) and self-breakable nuts that can be easily and quickly installed without the help of any special tool (torque wrench).

POWERTECH busbar trunkings system standard version is offered with RAL7035 painting (other paintings are possible if requested), the protection degree is IP55. For outdoor installation an extra protection is recommended.

POWERTECH busbar trunking system is made with sandwich technology (compact); the conductor bars are compacted without any room inside the casing and are fully insulated with DyTerm® insulator obtained by a combination of a polyester sheet together with Nomex® (Dupont®) which complies to 2011/65/UE (RoHS) European Directive (entered into force on 3rd January 2013) and with a "F" thermic class 155°C (for special achievements insulators with a "H" thermic class up to 180°C can be used).

All these characteristics guarantee to POWERTECH busbar trunkings system high electrical performances thanks to the reduction of magnetic fields and voltage drop values even in high current and long distances extreme conditions, excellent technical performances with

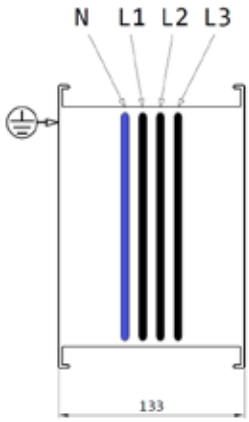
**PATENTED**



a high mechanical resistance, high resistance to weathering in particularly aggressive environments and quick installation.



**CONFIGURAZIONI  
CONFIGURATIONS**



**3P + N + PE**  
(4 conduttori / 4 conductors)

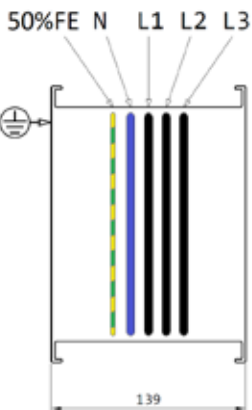
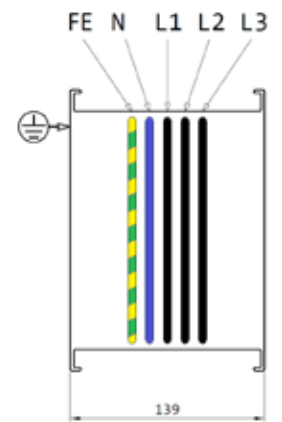
Il conduttore di protezione è costituito dalla carcassa in alluminio che ha sezione equivalente o superiore al 100% alla sezione del conduttore di fase.

*The protective conductor is made from the aluminium casing with section equal or greater than 100% of the phase conductor.*

**3P + N + FE + PE**  
(5 conduttori / 5 conductors)

Il conduttore di protezione è costituito da una barra dedicata all'interno del condotto con identica sezione e materiale del conduttore di fase.

*The protective conductor is made from a dedicated bar inside the duct, with the same section and material than the phase conductor.*



**3P+N+50%FE+PE**  
(5 conduttori / 5 conductors)

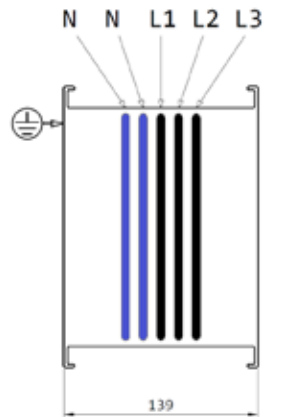
Il conduttore di protezione è costituito da una barra dedicata all'interno del condotto con sezione pari al 50% del normale conduttore di fase.

*The protective conductor is made from a dedicated bar inside the duct, with the 50% section than the phase conductor.*

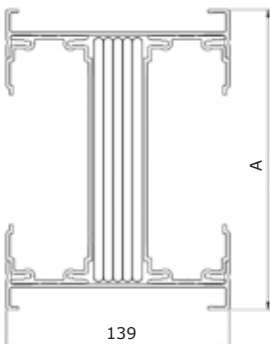
**3P+2N+PE**  
(5 conduttori / 5 conductors)

Il conduttore di neutro ha sezione doppia rispetto al conduttore di fase.

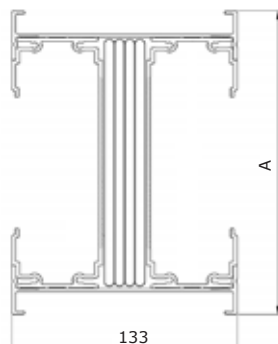
*The neutral conductor has double section respect to the phase conductor.*



**5 CONDUTTORI  
5 CONDUCTORS**

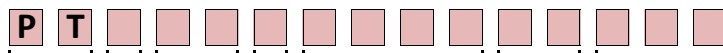


**4 CONDUTTORI  
4 CONDUCTORS**



	Alluminio / Aluminium			Rame / Copper		
	Portata / Rating	Bars dim.	Dim. A, mm	Portata / Rating	Bars dim.	Dim. A, mm
Singolo Single	800 A	B 60	98	1000 A	B 60	98
	1000 A	B 80	118	1250 A	B 80	118
	1250 A	B 100	138	1600 A	B 100	138
	1600 A	B 160	198	2000 A	B 160	198
	2000 A	B 200	238	2500 A	B 200	238
	2500 A	B 240	278	3200 A	B 240	278
Doppio Double	3200 A	2 B 160	363,5	4000 A	2 B 160	363,5
	4000 A	2 B 200	443,5	5000 A	2 B 200	443,5
	5000 A	2 B 240	523,5	6300 A	2 B 240	523,5



**CODIFICA**


TIPOLOGIA DI PRODOTTO  
**PT** indica la linea di prodotti della serie POWERTECH.

MATERIALE CONDUTTORE  
**A** = Alluminio  
**C** = Rame  
**N** = Particolari universali

PORTATA  
**06** = 630A  
**08** = 800A  
**10** = 1000A  
**13** = 1250A  
**16** = 1600A  
**20** = 2000A  
**25** = 2500A  
**32** = 3200A  
**40** = 4000A  
**50** = 5000A  
**64** = 6400A

Accessori  
**90** = Particolari universali  
**91** = Altezza barra 60mm  
**92** = Altezza barra 80mm  
**93** = Altezza barra 100mm  
**94** = Altezza barra 160mm  
**95** = Altezza barra 200mm  
**96** = Altezza barra 240mm  
**97** = Altezza barra 2x160mm  
**98** = Altezza barra 2x200mm  
**99** = Altezza barra 2x240mm

IDENTIFICATIVO  
 Codice alfanumerico che rende il pezzo unico. Questo identificativo viene fornito in fase di offerta / ordine dal ns uff. engineering.

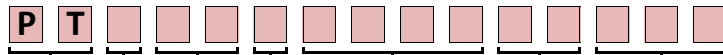
ATTRIBUTI  
 Codice formato da 2 lettere per identificare gli attributi del condotto (barre stagnate, verniciatura speciale, ecc.). Questo codice identificativo viene fornito in fase di offerta / ordine dal ns uff. engineering.  
**AA** = Standard es.  
**AB** = Stagnatura  
**AF** = Verniciatura speciale  
**AE** = EPOXI

TIPOLOGIA COMPONENTE  
 Alfanumerico legato al tipo di componente, nelle pagine seguenti sono illustrati tutti i tipi di componenti e relativi codici.

CONFIGURAZIONE  
 CONDOTTO  
**E** = 3P+N (4P)  
**G** = 3P+N+Fe (5P)  
**I** = 3P+N+50%Fe (4,5P)

Accessori  
**T** = 3P+Fe / 3P+N (4P)  
**U** = 3P+N+Fe / 3P+2N / 3P+N+50%Fe (5P)  
**Z** = Generico

CODES



PRODUCT TYPE

CONDUCTOR MATERIAL

RATING

PRODUCT CONFIGURATION

TYPE OF COMPONENT

FEATURES

IDENTIFICATION

**PRODUCT TYPE**  
**PT** indicates the product line of the series POWERTECH.

**CONDUCTOR MATERIAL**  
**A** = Aluminium  
**C** = Copper  
**N** = Universal items

**RATING**  
**06** = 630A  
**08** = 800A  
**10** = 1000A  
**13** = 1250A  
**16** = 1600A  
**20** = 2000A  
**25** = 2500A  
**32** = 3200A  
**40** = 4000A  
**50** = 5000A  
**64** = 6400A

**Accessories**  
**90** = Universal items  
**91** = Bar width 60mm  
**92** = Bar width 80mm  
**93** = Bar width 100mm  
**94** = Bar width 160mm  
**95** = Bar width 200mm  
**96** = Bar width 240mm  
**97** = Bar width 2x160mm  
**98** = Bar width 2x200mm  
**99** = Bar width 2x240mm

**IDENTIFICATION**  
 Alphanumeric code makes it unique the item. This code is assigned during the offer/order phase by our engineering dept.

**FEATURES**  
 Consists in two letters to identify the features of the product (bars tin-plated, special painting, etc). This code is assigned during the offer/order phase by our engineering dept.  
**AA** = Standard example:  
**AB** = Tin plated  
**AF** = Special painting  
**AE** = EPOXI

**TYPE OF COMPONENT**  
 Alphanumeric code connected to the component. In the following pages we describe all kinds of components and related codes.

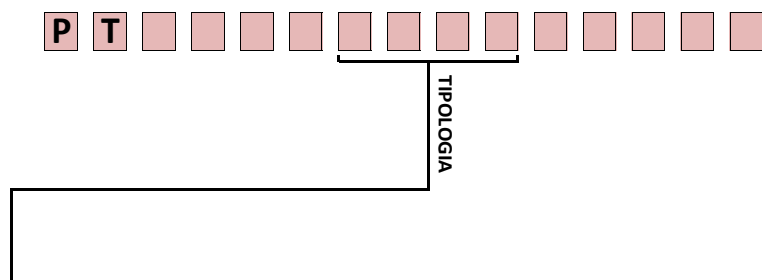
**PRODUCT CONFIGURATION**  
**E** = 3P+N (4P)  
**G** = 3P+N+Fe (5P)  
**I** = 3P+N+50%Fe (4,5P)

**Accessories**  
**T** = 3P+Fe / 3P+N (4P)  
**U** = 3P+N+Fe / 3P+2N / 3P+N+50%Fe (5P)  
**Z** = Generic





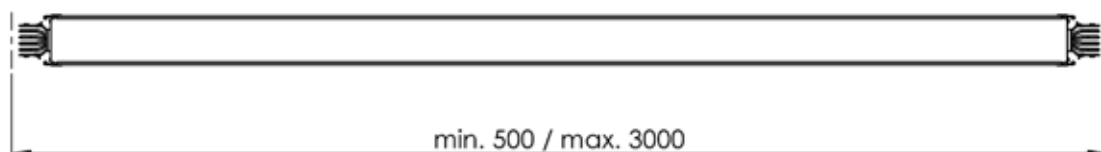
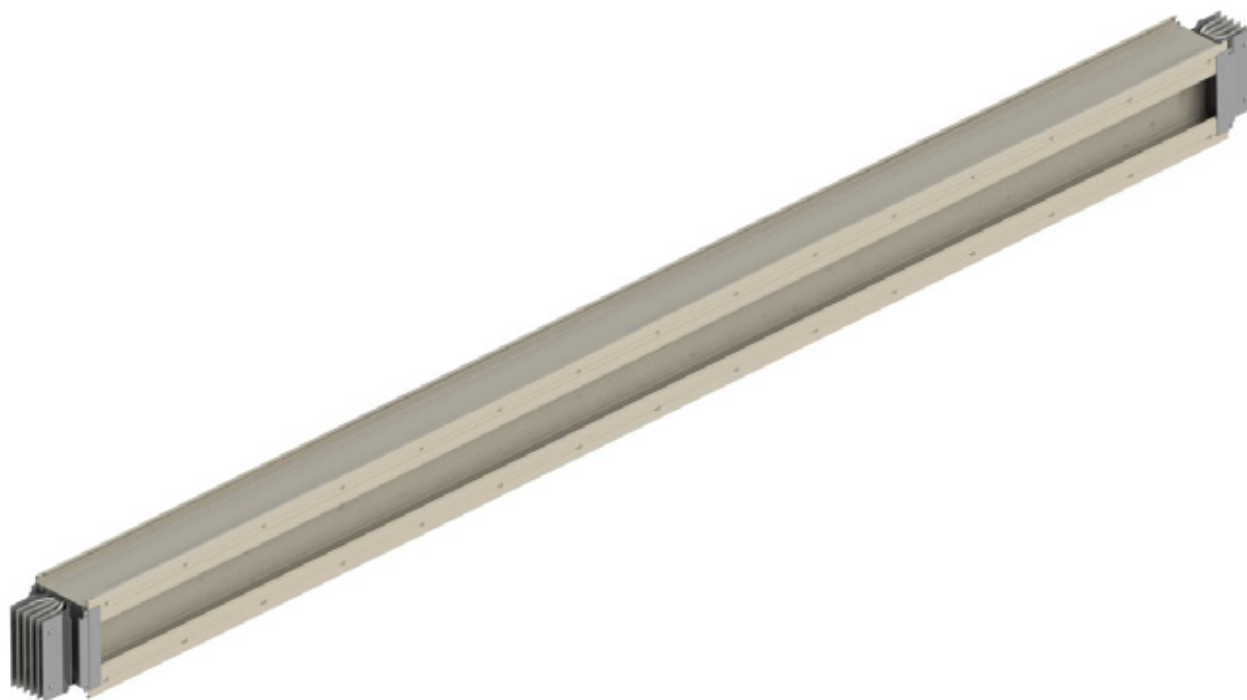
**ELEMENTI DI PERCORSO**  
**TRUNKING ELEMENTS**

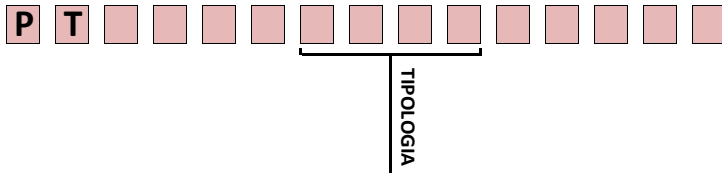


ELEMENTO RETTILINEO  
STRAIGHT ELEMENT

Elemento rettilineo di trasporto, può essere utilizzato in tratti orizzontali o verticali.  
*Feeder Straight trunking element, can be used in vertical or horizontal runs.*

- SEF1** = Elemento rettilineo std. 3000  
*Straight Element std 3000 mm*
- SEF2** = Elemento rettilineo spec. < 3000  
*Special Straight Element < 3000 mm*

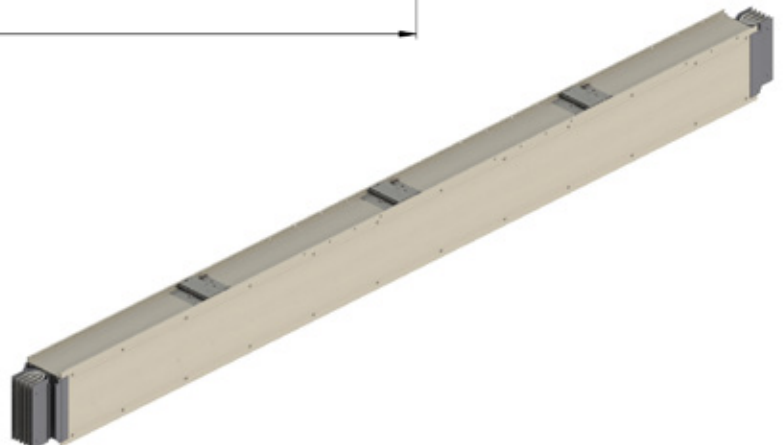


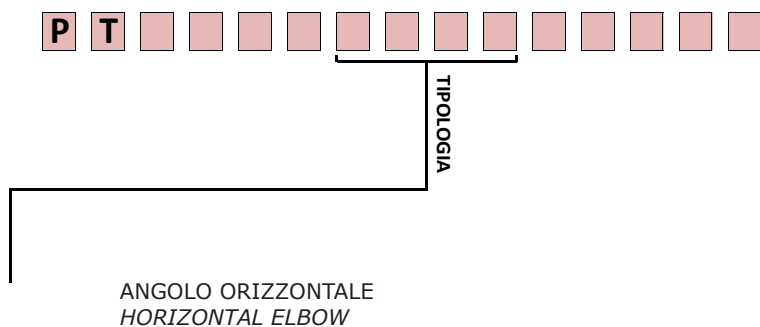


ELEMENTO RETTILINEO CON DERIVATE  
 STRAIGHT ELEMENT WITH TAP OFF BOX FACILITIES

Elemento rettilineo di distribuzione, può essere utilizzato in tratti orizzontali o verticali.  
 The straight element for distribution, can be used in vertical or horizontal runs.

- SP11** = Elemento rettilineo distribuzione std. 2950 - 3 derivate su 1 lato - passo 725/750/750/725  
 Straight element for distribution std. 2950-3 tap off facilities on 1 side - 725/750/750/725 interspace
- SP12** = Elemento rettilineo distribuzione spec. ≤ 2950 - 3 derivate su 1 lato - passo speciale  
 Straight element for distribution spec. ≤ 2950 - 3 tap off facilities 1 side - special interspace
- SP13** = Elemento rettilineo distribuzione spec. ≤ 2950 - 2 derivate su 1 lato - passo speciale  
 Straight element for distribution spec. ≤ 2950 - 2 tap off facilities 1 side - special interspace
- SP14** = Elemento rettilineo distribuzione spec. ≤ 2950 - 1 derivate su 1 lato - passo speciale  
 Straight element for distribution spec. ≤ 2950 - 1 tap off facilities 1 side - special interspace
- SP15** = Elemento rettilineo distribuzione spec. ≤ 2950 - 4 derivate su 1 lato - passo speciale  
 Straight element for distribution spec. ≤ 2950 - 4 tap off facilities 1 side - special interspace
- SP16** = Elemento rettilineo distribuzione tr. verticali std. 2400 - 2 derivate su 1 lato - passo 1000/1000/400  
 Straight element for distribution vertical runs std. 2400 - 2 tap off facilities 1 side - 1000/1000/400 interspace
- SP21** = Elemento rettilineo distribuzione std. 2950 - 3+3 derivate su 2 lati - passo 725/750/750/725  
 Straight element for distribution std. 2950 - 3+3 tap off facilities on 2 sides - 725/750/750/725 interspace
- SP22** = Elemento rettilineo distribuzione spec. ≤ 2950 - 3+3 derivate su 2 lati - passo speciale  
 Straight element for distribution spec. ≤ 2950 - 3+3 tap off facilities 2 sides - special interspace
- SP23** = Elemento rettilineo distribuzione spec. ≤ 2950 - 2+2 derivate su 2 lati - passo speciale  
 Straight element for distribution spec. ≤ 2950 - 2+2 tap off facilities 2 sides - special interspace
- SP24** = Elemento rettilineo distribuzione spec. ≤ 2950 - 1+1 derivate su 2 lati - passo speciale  
 Straight element for distribution spec. ≤ 2950 - 1+1 tap off facilities 2 sides - special interspace
- SP25** = Elemento rettilineo distribuzione spec. ≤ 2950 - 4+4 derivate su 2 lati - passo speciale  
 Straight element for distribution spec. ≤ 2950 - 4+4 tap off facilities 2 sides - special interspace





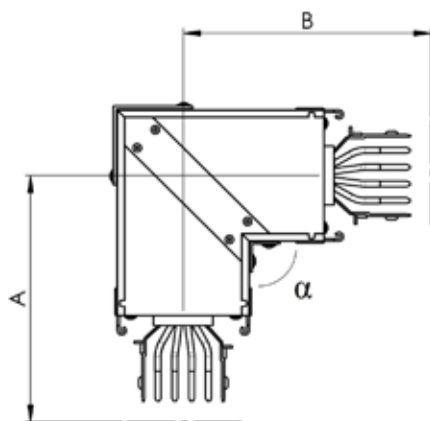
Elemento che permette di effettuare una curva in senso orizzontale (vedi immagine).  
Element that allows to make a change of direction in horizontally (see image).

- HEL1** = Angolo orizzontale tipo 1 standard  
*Horizontal elbow type 1 standard*
- HEL2** = Angolo orizzontale tipo 2 standard  
*Horizontal elbow type 2 standard*
- HEL3** = Angolo orizzontale tipo 1 speciale  
*Horizontal elbow type 1 special*
- HEL4** = Angolo orizzontale tipo 2 speciale  
*Horizontal elbow type 2 special*
- HEL5** = Angolo orizzontale tipo 1 speciale a gradi  $\alpha \neq 90^\circ$   
*Horizontal elbow type 1 special degrees  $\alpha \neq 90^\circ$*
- HEL6** = Angolo orizzontale tipo 2 speciale a gradi  $\alpha \neq 90^\circ$   
*Horizontal elbow type 2 special degrees  $\alpha \neq 90^\circ$*

TIPO 1  
TYPE 1

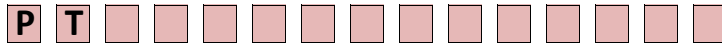


TIPO 2  
TYPE 2



Dimensioni standard minime/ Standard minimum dimensions		
	A	B
B60	250	250
B80	250	250
B100	250	250
B160	250	250
B200	250	250
B240	250	250
2B160	250	250
2B200	250	250
2B240	250	250

Dimensioni massime/ Maximum dimensions		
	A	B
B60	749	749
B80	749	749
B100	749	749
B160	749	749
B200	749	749
B240	749	749
2B160	749	749
2B200	749	749
2B240	749	749

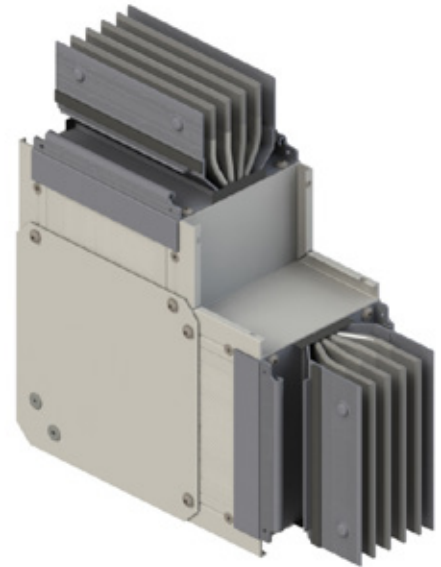
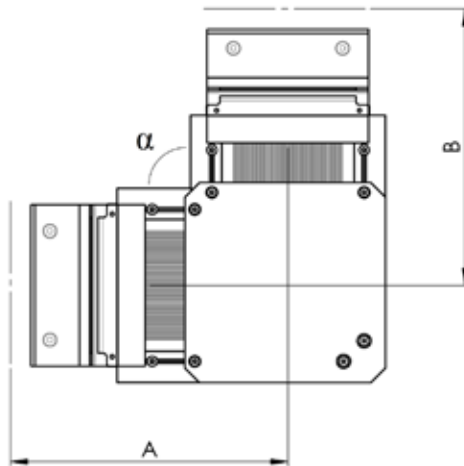


TIPOLOGIA

ANGOLO VERTICALE  
VERTICAL ELBOW

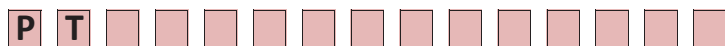
Elemento che permette di effettuare una curva in senso verticale (vedi immagine).  
Element that allows to make a change of direction in vertically (see image).

- VEL1** = Angolo verticale standard  
Standard Vertical elbow
- VEL3** = Angolo verticale speciale  
Special Vertical elbow
- VEL5** = Angolo verticale speciale a gradi  $\alpha \neq 90^\circ$   
Vertical elbow type 1 special degrees  $\alpha \neq 90^\circ$



Dimensioni standard minime/ Standard minimum dimensions		
	A	B
B60	230	230
B80	240	240
B100	250	250
B160	280	280
B200	300	300
B240	320	320
2B160	370	370
2B200	410	410
2B240	450	450

Dimensioni massime/ Maximum dimensions		
	A	B
B60	729	729
B80	739	739
B100	749	749
B160	779	779
B200	799	799
B240	819	819
2B160	869	869
2B200	909	909
2B240	949	949

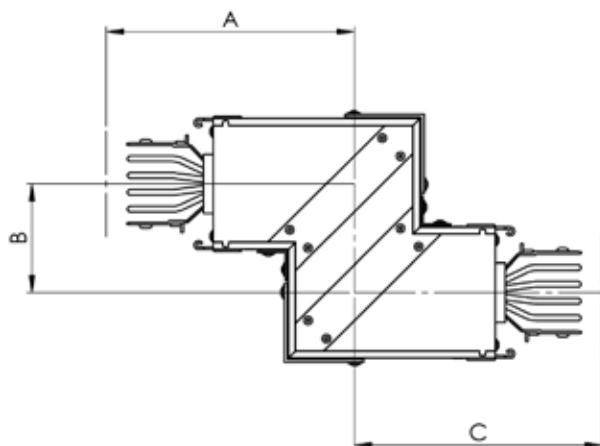


TIPOLOGIA

DOPPIO ANGOLO ORIZZONTALE  
DOUBLE HORIZONTAL ELBOW

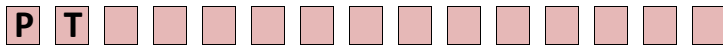
Elemento che permette di effettuare una doppia curva in senso orizzontale (vedi immagine).  
Da utilizzare dove non vi sia distanza sufficiente per unire due angoli orizzontali.  
*Element that allows to make a double change of direction in horizontally (see image).*  
*To use where there are no sufficient distance to joint two horizontal elbows.*

**DHE1** = Doppio angolo orizzontale  
*Double horizontal elbow*



	Dimensioni minime/ Minimum dimensions		
	A	B	C
B60	250	70	250
B80	250	70	250
B100	250	70	250
B160	250	70	250
B200	250	70	250
B240	250	70	250
2B160	250	70	250
2B200	250	70	250
2B240	250	70	250

	Dimensioni massime/ Maximum dimensions		
	A	B	B
B60	749	499	749
B80	749	499	749
B100	749	499	749
B160	749	499	749
B200	749	499	749
B240	749	499	749
2B160	749	499	749
2B200	749	499	749
2B240	749	499	749

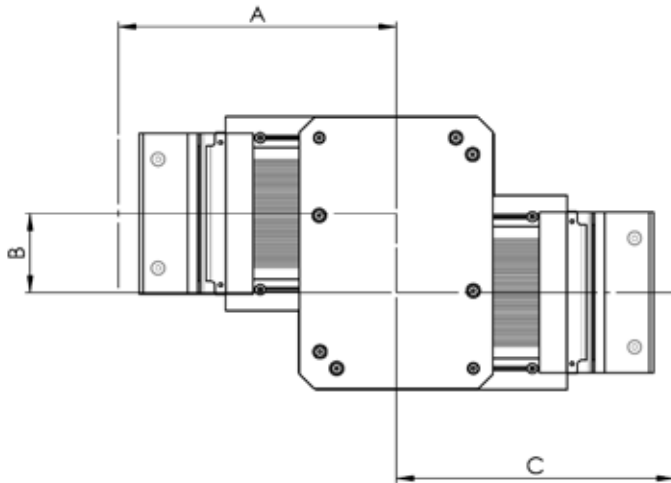
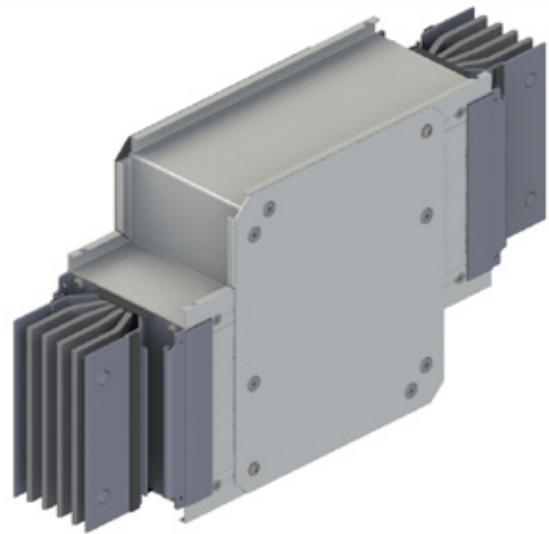


TIPOLOGIA

DOPPIO ANGOLO VERTICALE  
DOUBLE VERTICAL ELBOW

Elemento che permette di effettuare una doppia curva in senso verticale (vedi immagine).  
Da utilizzare dove non vi sia distanza sufficiente per unire due angoli verticali.  
*Element that allows to make a double change of direction in vertically (see image).  
To use where there are no sufficient distance to joint two vertical elbows.*

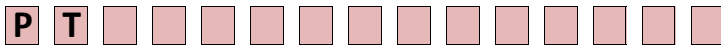
- DVE1** = Doppio angolo verticale tipo 1  
*Double vertical elbow type 1*
- DVE2** = Doppio angolo verticale tipo 2  
*Double vertical elbow type 2*



	Dimensioni minime/ Minimum dimensions		
	A	B	C
B60	230	80	230
B80	240	80	240
B100	250	80	250
B160	280	80	280
B200	300	80	300
B240	320	80	320
2B160	370	80	370
2B200	410	80	410
2B240	450	80	450

	Dimensioni massime/ Maximum dimensions		
	A	B	B
B60	729	459	729
B80	739	479	739
B100	749	499	749
B160	779	559	779
B200	799	599	799
B240	819	639	819
2B160	869	739	869
2B200	909	819	909
2B240	949	899	949





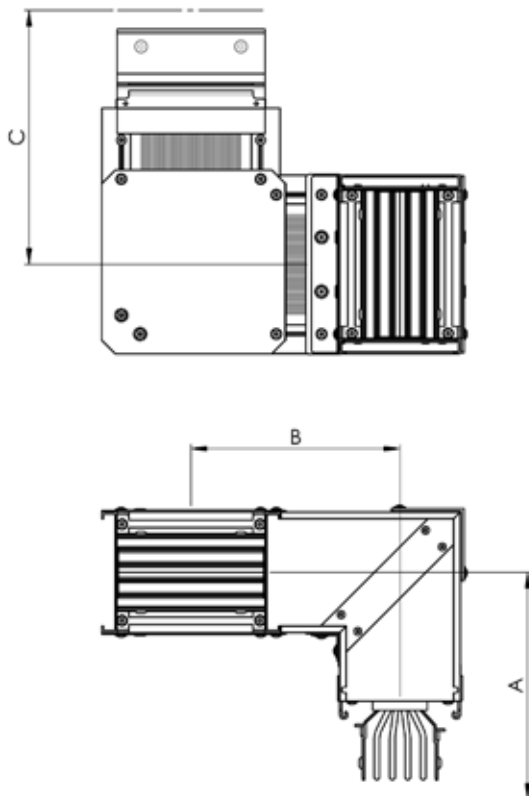
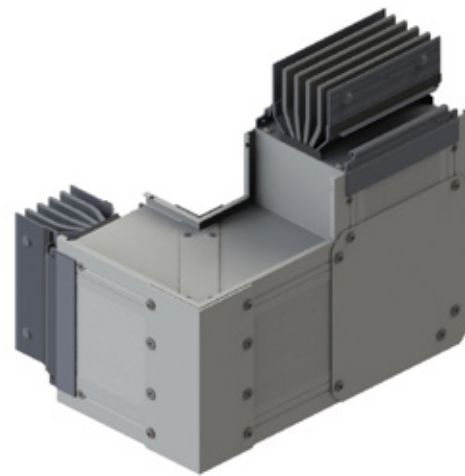
TIPOLOGIA

ANGOLO ORIZZONTALE + VERTICALE  
HORIZONTAL + VERTICAL ELBOW

Elemento che permette di effettuare una curva in senso orizzontale e una in senso verticale (vedi immagine). Da utilizzare dove non vi sia distanza sufficiente per unire un angolo orizzontale con uno verticale.

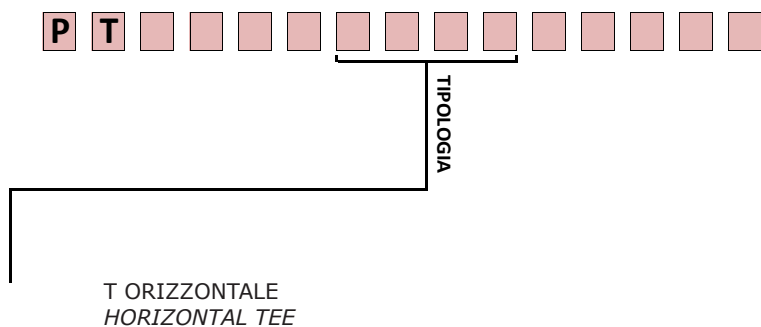
*Element that allows to make a change of direction in horizontally and one in vertically (see image). To use where there is no sufficient distance to joint a horizontal elbow with a vertical elbow.*

- HVE1** = Angolo orizzontale + verticale tipo 1  
*Horizontal + Vertical elbow type 1*
- HVE2** = Angolo orizzontale + verticale tipo 2  
*Horizontal + Vertical elbow type 2*
- HVE3** = Angolo orizzontale + verticale tipo 3  
*Horizontal + Vertical elbow type 3*
- HVE4** = Angolo orizzontale + verticale tipo 4  
*Horizontal + Vertical elbow type 4*



Dimensioni standard/ Standard dimensions			
	A	B	C
B60	250	180	230
B80	250	190	240
B100	250	200	250
B160	250	230	280
B200	250	250	300
B240	250	270	320
2B160	250	315	370
2B200	250	355	410
2B240	250	395	450

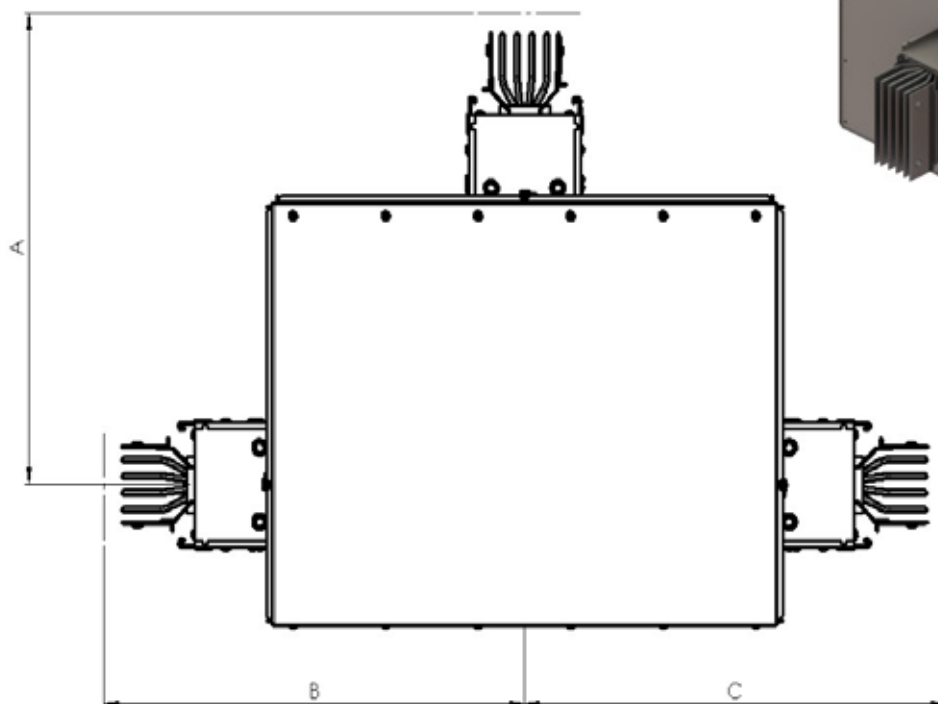
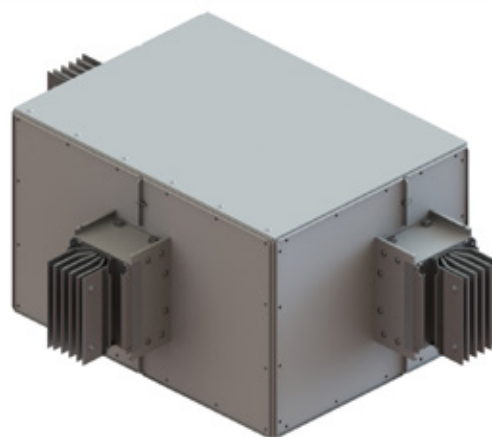
Dimensioni standard/ Standard dimensions			
	A	B	C
B60	749	479	729
B80	749	489	739
B100	749	499	749
B160	749	529	779
B200	749	549	799
B240	749	569	819
2B160	749	619	869
2B200	749	659	909
2B240	749	699	949



Elemento a "T" che sdoppia orizzontalmente il percorso in due linee della medesima dimensione e portata (vedi disegno).

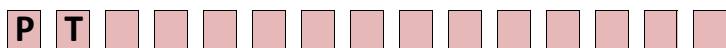
"T" Element that divide horizontally the run in two lines of the same size and rating (see drawing).

- HTE1** = T orizzontale tipo 1  
*Horizontal T type 1*
- HTE2** = T orizzontale tipo 2  
*Horizontal T type 2*
- HTE5** = T orizzontale tipo 1 speciale  
*Horizontal T type 1 special*
- HTE6** = T orizzontale tipo 2 speciale  
*Horizontal T type 2 special*



Dimensioni standard/ Standard dimensions			
	A	B	C
B60	500	500	500
B80	500	500	500
B100	500	500	500
B160	500	500	500
B200	600	600	600
B240	600	600	600
2B160	600	600	600
2B200	600	600	600
2B240	600	600	600

Dimensioni speciali solo su richiesta  
*Special dimensions only on request.*



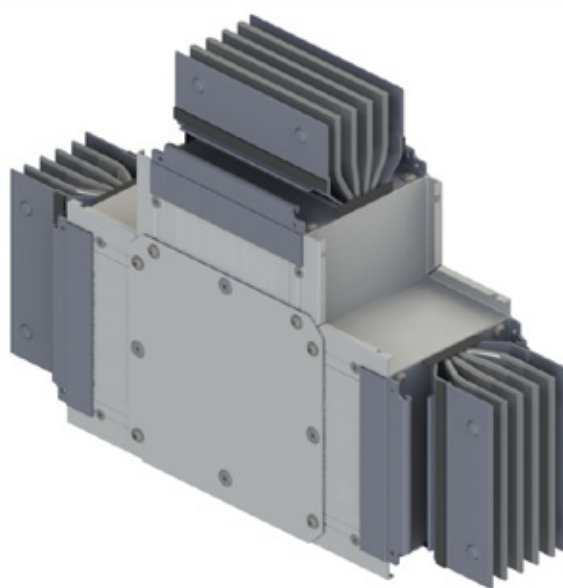
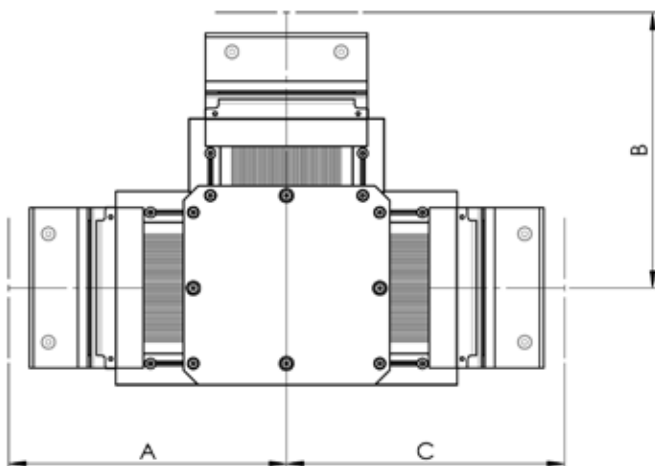
T VERTICALE  
VERTICAL TEE

Elemento a "T" che sdoppia verticalmente il percorso in due linee della medesima dimensione e portata (vedi disegno).

"T" Element that divide vertically the run in two lines of the same size and rating (see drawing).

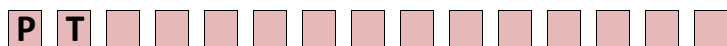
**VTE1** = T verticale  
Vertical T

**VTE2** = T verticale speciale  
Vertical T special



Dimensioni standard/ Standard dimensions			
	A	B	C
B60	230	230	230
B80	240	240	240
B100	250	250	250
B160	280	280	280
B200	300	300	300
B240	320	320	320
2B160	370	370	370
2B200	410	410	410
2B240	450	450	450

Dimensioni speciali solo su richiesta  
Special dimensions only on request.



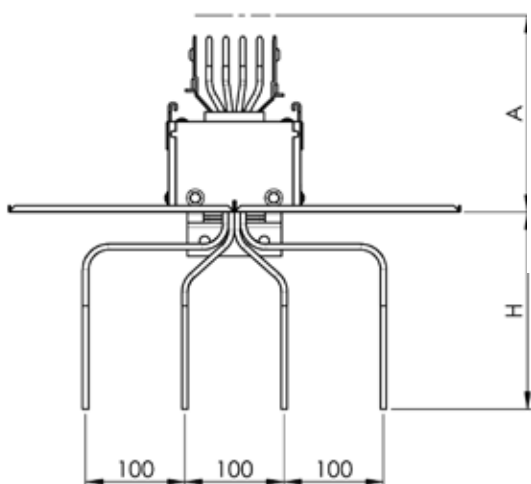
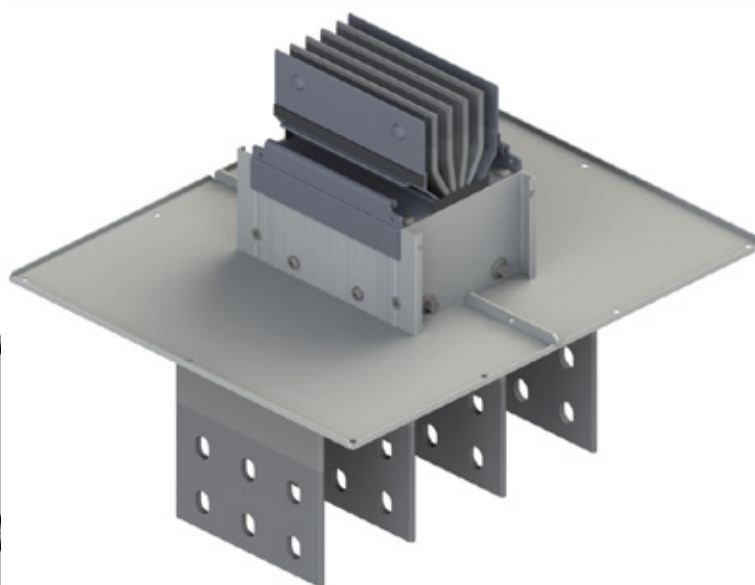
TIPOLOGIA

TERMINALE QUADRO / TRASFORMATORE  
 TERMINAL UNIT

Terminale di connessione a quadro o trasformatore.  
 Terminal connection to switchboard or transformer.

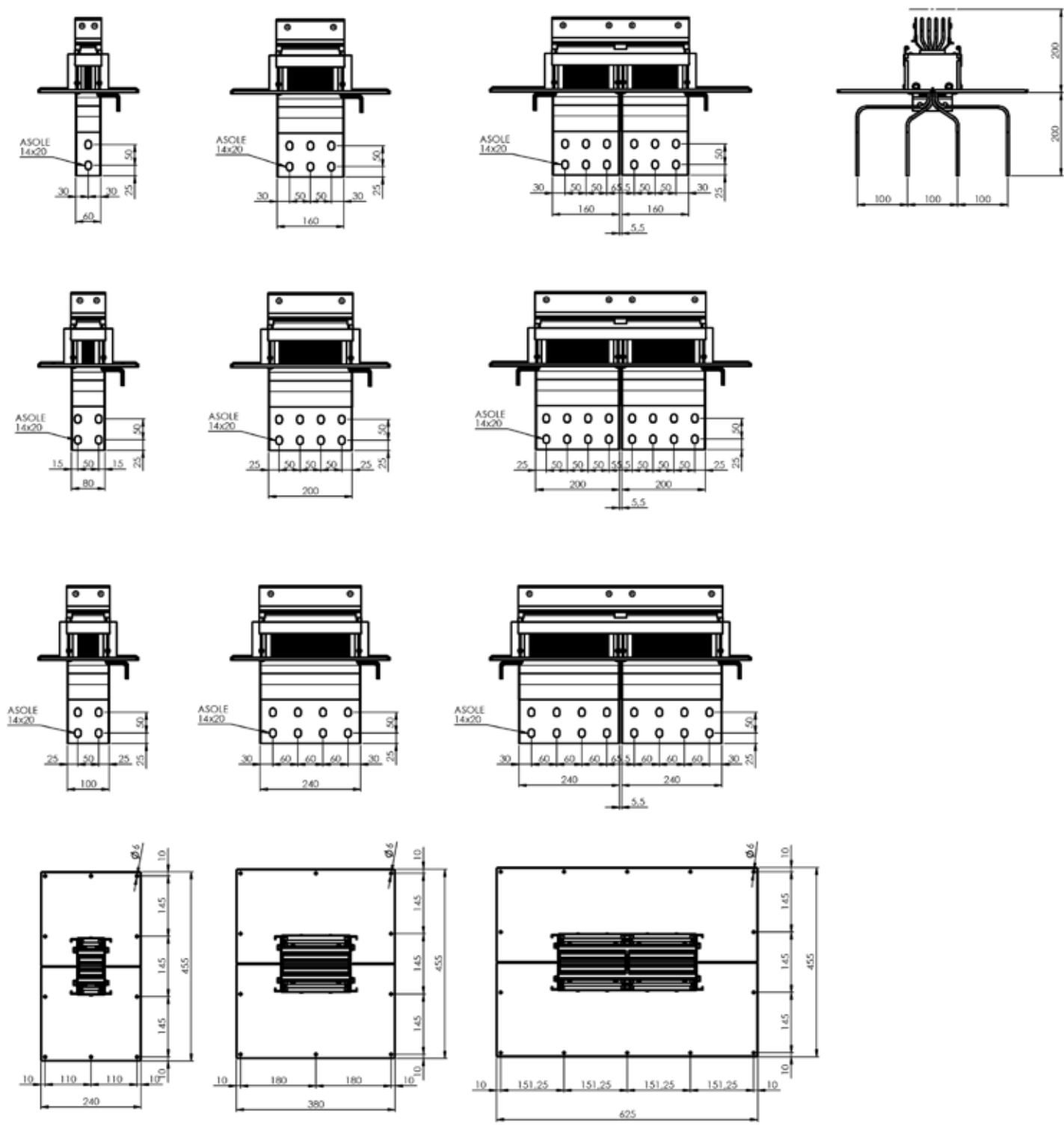
**TST1** = Terminale quadro / trasformatore standard  
 Terminal switchboard / transformer standard

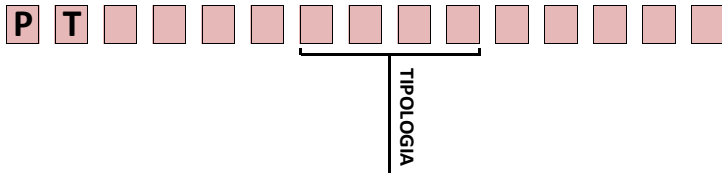
**TST2** = Terminale quadro / trasformatore speciale  
 Terminal switchboard / transformer special



Dimensioni standard minime/ Standard minimum dimensions		
	A	H
B60	200	200
B80	200	200
B100	200	200
B160	200	200
B200	200	200
B240	200	200
2B160	200	200
2B200	200	200
2B240	200	200

Dimensioni massime/ Maximum dimensions		
	A	H
B60	699	200
B80	699	200
B100	699	200
B160	699	200
B200	699	200
B240	699	200
2B160	699	200
2B200	699	200
2B240	699	200



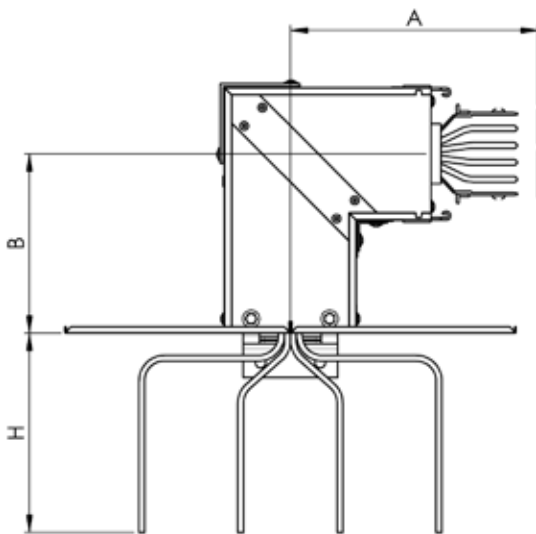
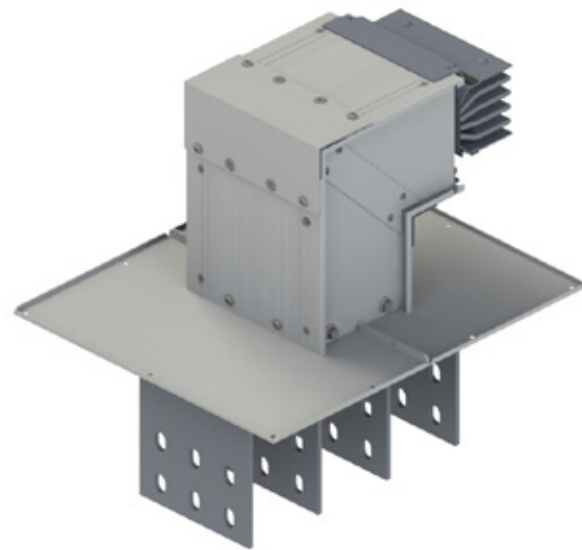


ANGOLO ORIZZONTALE + TERMINALE  
HORIZONTAL ELBOW + TERMINAL UNIT

Terminale di connessione a quadro o trasformatore unito con angolo orizzontale.  
Switchboard or Transformer Terminal connection with horizontal elbow.

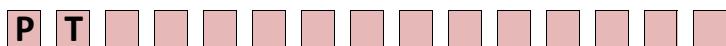
**HET1** = Angolo orizzontale + terminale tipo 1  
Horizontal elbow + Terminal unit type 1

**HET2** = Angolo orizzontale + terminale tipo 2  
Horizontal elbow + Terminal unit type 2



	Dimensioni minime/ Minimum dimensions		
	A	B	H
B60	250	180	200
B80	250	180	200
B100	250	180	200
B160	250	180	200
B200	250	180	200
B240	250	180	200
2B160	250	180	200
2B200	250	180	200
2B240	250	180	200

	Dimensioni massime/ Maximum dimensions		
	A	B	H
B60	749	449	200
B80	749	449	200
B100	749	449	200
B160	749	449	200
B200	749	449	200
B240	749	449	200
2B160	749	449	200
2B200	749	449	200
2B240	749	449	200



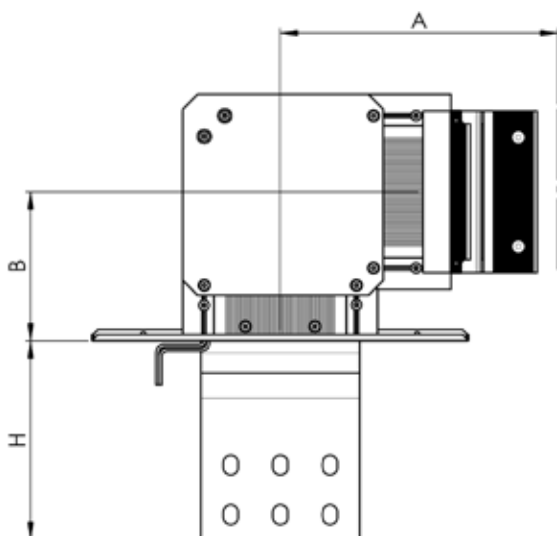
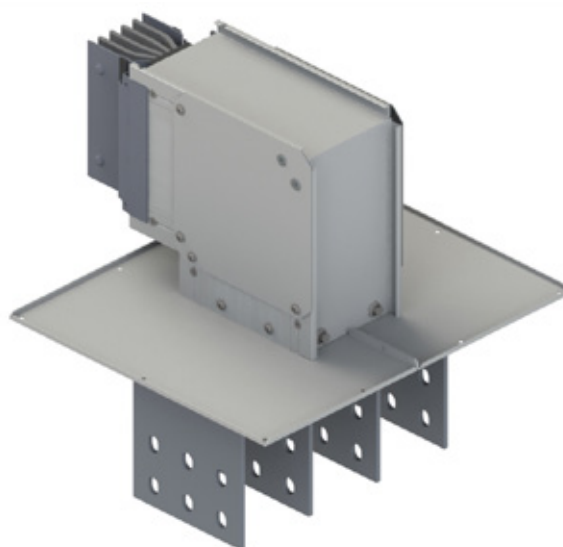
TIPOLOGIA

ANGOLO VERTICALE + TERMINALE  
VERTICAL ELBOW + TERMINAL UNIT

Terminale di connessione a quadro o trasformatore unito con angolo verticale.  
Switchboard or Transformer Terminal connection with vertical elbow.

**VET1** = Angolo verticale + terminale tipo 1  
Vertical elbow + Terminal unit type 1

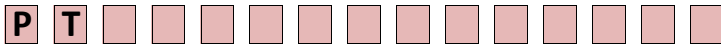
**VET2** = Angolo verticale + terminale tipo 2  
Vertical elbow + Terminal unit type 2



	Dimensioni minime/ Minimum dimensions		
	A	B	H
B60	230	100	200
B80	240	110	200
B100	250	120	200
B160	280	150	200
B200	300	170	200
B240	320	190	200
2B160	370	235	200
2B200	410	275	200
2B240	450	315	200

	Dimensioni massime/ Maximum dimensions		
	A	B	H
B60	729	429	200
B80	739	439	200
B100	749	449	200
B160	779	479	200
B200	799	499	200
B240	819	519	200
2B160	869	569	200
2B200	909	609	200
2B240	949	649	200





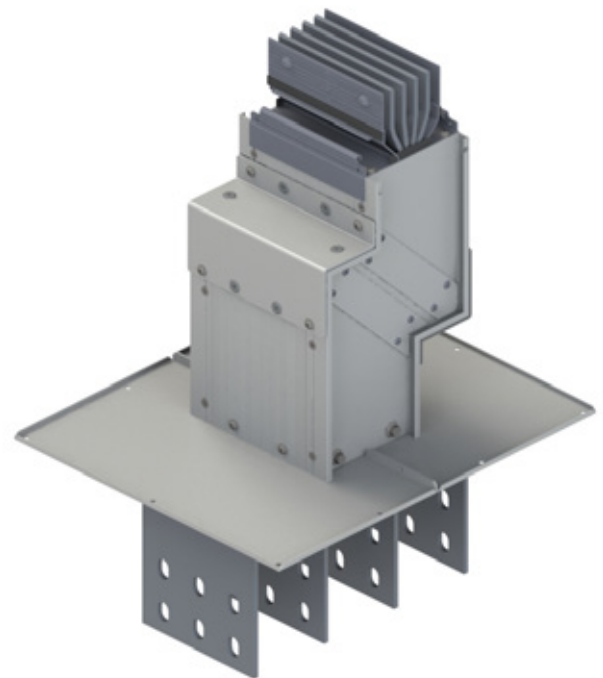
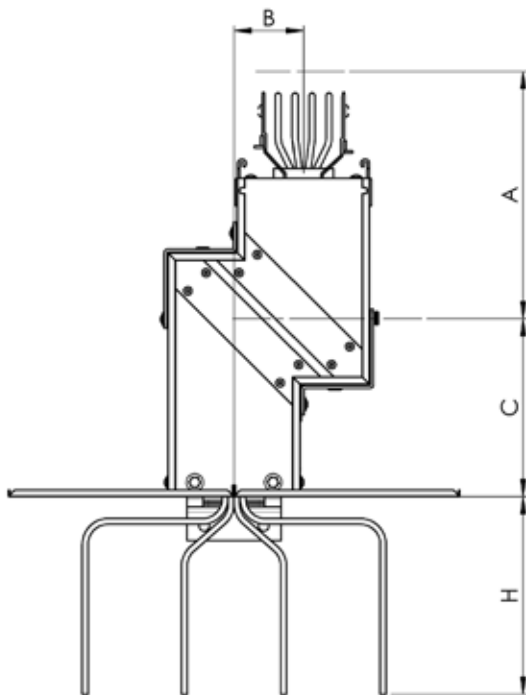
TIPOLOGIA

**DOPPIO ANGOLO ORIZZONTALE + TERMINALE**  
**DOUBLE HORIZONTAL ELBOW + TERMINAL UNIT**

Terminale di connessione a quadro o trasformatore unito con doppio angolo orizzontale.  
*Switchboard or Transformer Terminal connection with double horizontal elbow.*

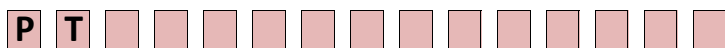
**DHT1** = Doppio angolo orizzontale + terminale tipo 1  
*Double horizontal elbow + Terminal Unit type 1*

**DHT2** = Doppio angolo orizzontale + terminale tipo 2  
*Double horizontal elbow + Terminal Unit type 2*



	Dimensioni minime/ Minimum dimensions			
	A	B	C	H
B60	250	70	180	200
B80	250	70	180	200
B100	250	70	180	200
B160	250	70	180	200
B200	250	70	180	200
B240	250	70	180	200
2B160	250	70	180	200
2B200	250	70	180	200
2B240	250	70	180	200

	Dimensioni massime/ Maximum dimensions			
	A	B	C	H
B60	749	499	429	200
B80	749	499	429	200
B100	749	499	429	200
B160	749	499	429	200
B200	749	499	429	200
B240	749	499	429	200
2B160	749	499	429	200
2B200	749	499	429	200
2B240	749	499	429	200

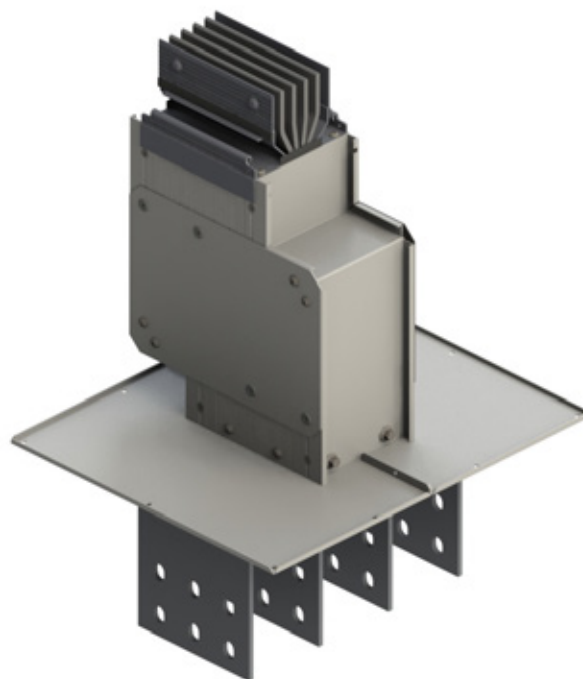
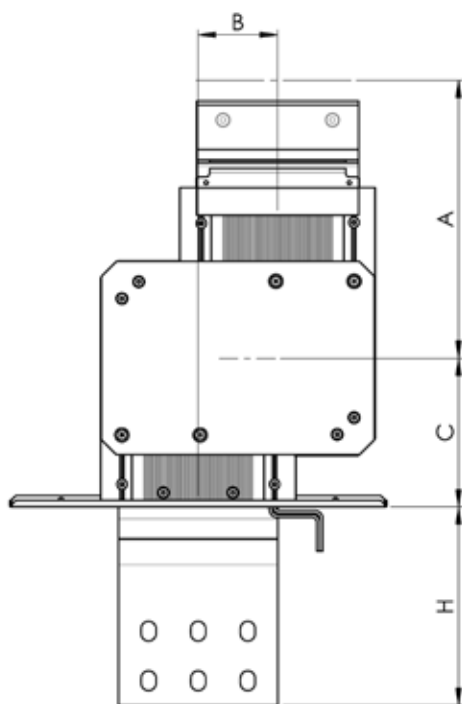


TIPOLOGIA

DOPPIO ANGOLO VERTICALE + TERMINALE  
DOUBLE VERTICAL ELBOW + TERMINAL UNIT

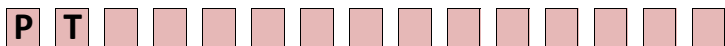
Terminale di connessione a quadro o trasformatore unito con doppio angolo verticale.  
Switchboard or Transformer Terminal connection with double vertical elbow.

- DVT1** = Doppio angolo verticale + terminale tipo 1  
Double vertical elbow + Terminal Unit type 1
- DVT2** = Doppio angolo verticale + terminale tipo 2  
Double vertical elbow + Terminal Unit type 2



	Dimensioni minime/ Minimum dimensions			
	A	B	C	H
B60	230	80	100	200
B80	240	80	110	200
B100	250	80	120	200
B160	280	80	150	200
B200	300	80	170	200
B240	320	80	190	200
2B160	370	80	235	200
2B200	410	80	275	200
2B240	450	80	315	200

	Dimensioni massime/ Maximum dimensions			
	A	B	C	H
B60	729	459	429	200
B80	739	479	439	200
B100	749	499	449	200
B160	779	559	479	200
B200	799	599	499	200
B240	819	639	519	200
2B160	869	739	569	200
2B200	909	819	609	200
2B240	949	899	649	200

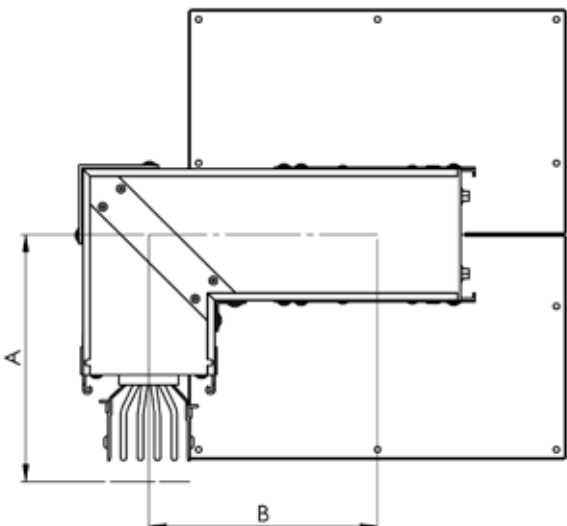
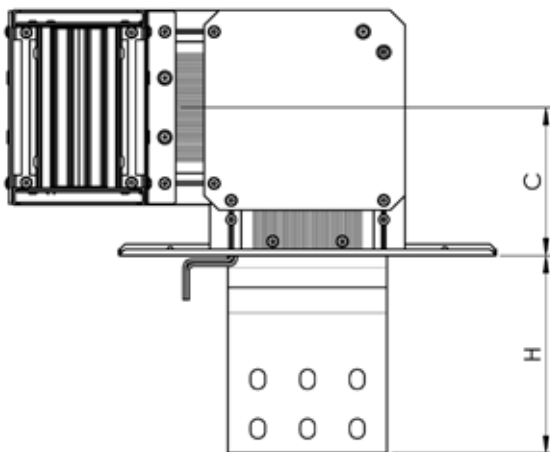
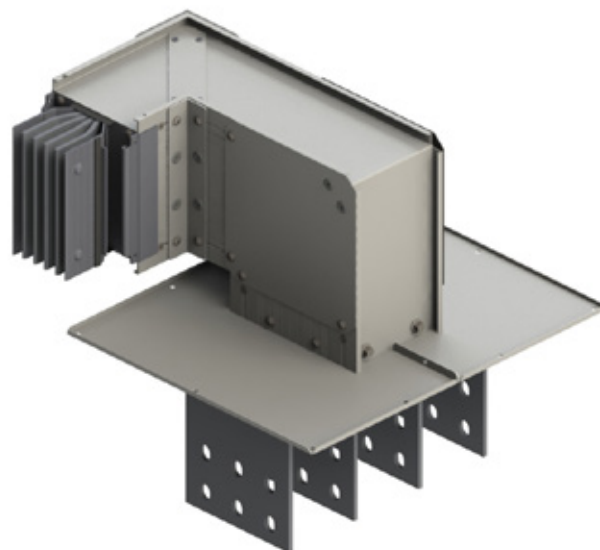


TIPOLOGIA

ANGOLO ORIZZONTALE + VERTICALE + TERMINALE  
*HORIZONTAL ELBOW + VERTICAL + TERMINAL UNIT*

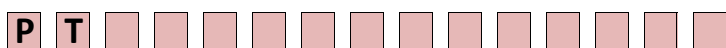
Terminale di connessione a quadro o trasformatore unito con angolo orizzontale + verticale.  
*Switchboard or Transformer Terminal connection with horizontal + vertical elbow.*

- HVT1** = Angolo orizzontale + verticale + terminale tipo 1  
*Horizontal elbow + vertical + Terminal unit type 1*
- HVT2** = Angolo orizzontale + verticale + terminale tipo 2  
*Horizontal elbow + vertical + Terminal unit type 2*
- HVT3** = Angolo orizzontale + verticale + terminale tipo 3  
*Horizontal elbow + vertical + Terminal unit type 3*
- HVT4** = Angolo orizzontale + verticale + terminale tipo 4  
*Horizontal elbow + vertical + Terminal unit type 4*



Dimensioni minime/ Minimum dimensions				
	A	B	C	H
B60	250	180	100	200
B80	250	190	110	200
B100	250	200	120	200
B160	250	230	150	200
B200	250	250	170	200
B240	250	270	190	200
2B160	250	315	235	200
2B200	250	355	275	200
2B240	250	395	315	200

Dimensioni massime/ Maximum dimensions				
	A	B	C	H
B60	749	479	429	200
B80	749	489	439	200
B100	749	499	449	200
B160	749	529	479	200
B200	749	549	499	200
B240	749	569	519	200
2B160	749	619	569	200
2B200	749	659	609	200
2B240	749	699	649	200

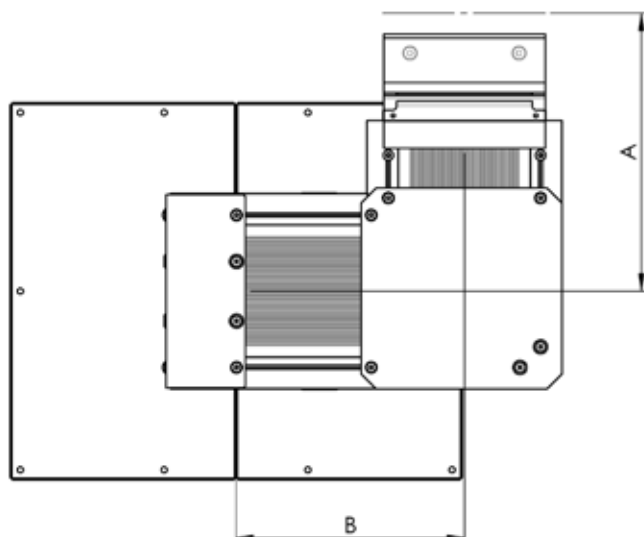
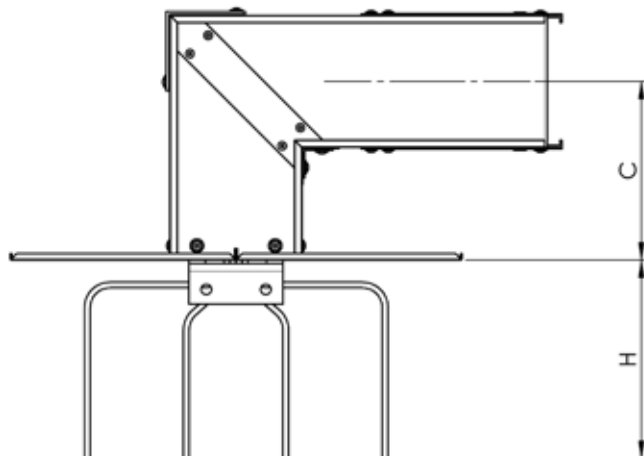
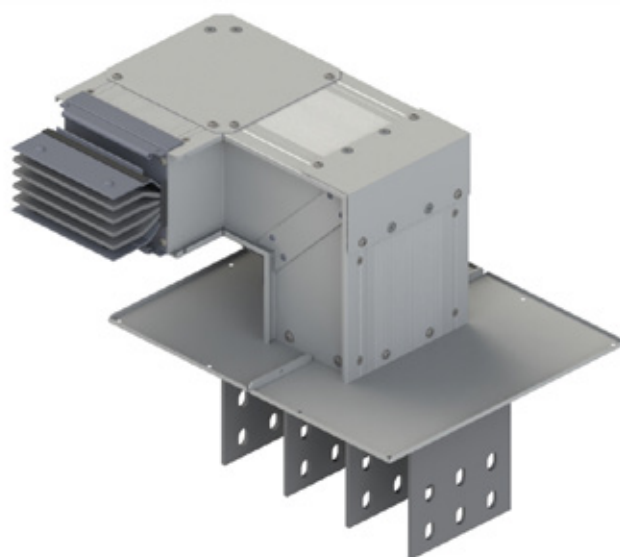


TIPOLOGIA

ANGOLO VERTICALE + ORIZZONTALE + TERMINALE  
 VERTICAL ELBOW + HORIZONTAL + TERMINAL UNIT

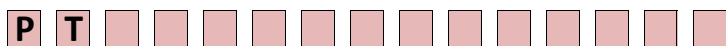
Terminale di connessione a quadro o trasformatore unito con angolo verticale + orizzontale.  
 Switchboard or Transformer Terminal connection with vertical + horizontal elbow.

- VHT1** = Angolo verticale + orizzontale + terminale tipo 1  
 Vertical elbow + horizontal + Terminal unit type 1
- VHT2** = Angolo verticale + orizzontale + terminale tipo 2  
 Vertical elbow + horizontal + Terminal unit type 2
- VHT3** = Angolo verticale + orizzontale + terminale tipo 3  
 Vertical elbow + horizontal + Terminal unit type 3
- VHT4** = Angolo verticale + orizzontale + terminale tipo 4  
 Vertical elbow + horizontal + Terminal unit type 4



Dimensioni minime/ Minimum dimensions				
	A	B	C	H
B60	230	180	180	200
B80	240	190	180	200
B100	250	200	180	200
B160	280	230	180	200
B200	300	250	180	200
B240	320	270	180	200
2B160	370	315	180	200
2B200	410	355	180	200
2B240	450	395	180	200

Dimensioni massime/ Maximum dimensions				
	A	B	C	H
B60	729	479	449	200
B80	739	489	449	200
B100	749	499	449	200
B160	779	529	449	200
B200	799	549	449	200
B240	819	569	449	200
2B160	869	619	449	200
2B200	909	659	449	200
2B240	949	699	449	200



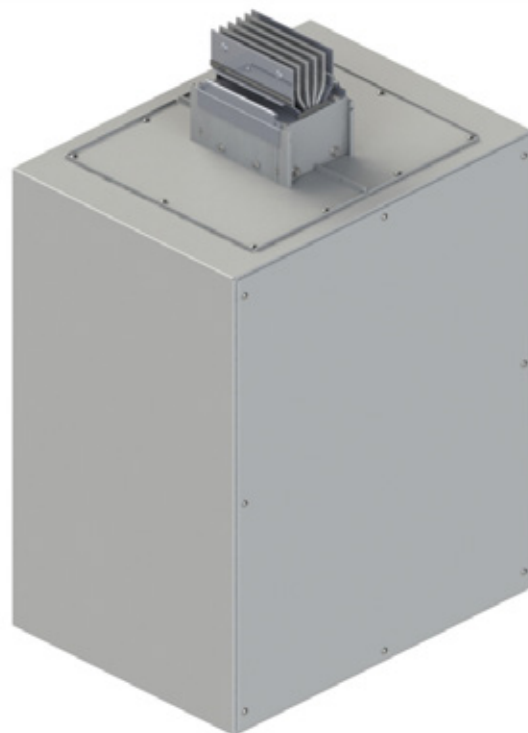
TIPOLOGIA

ALIMENTAZIONE  
END FEEDER

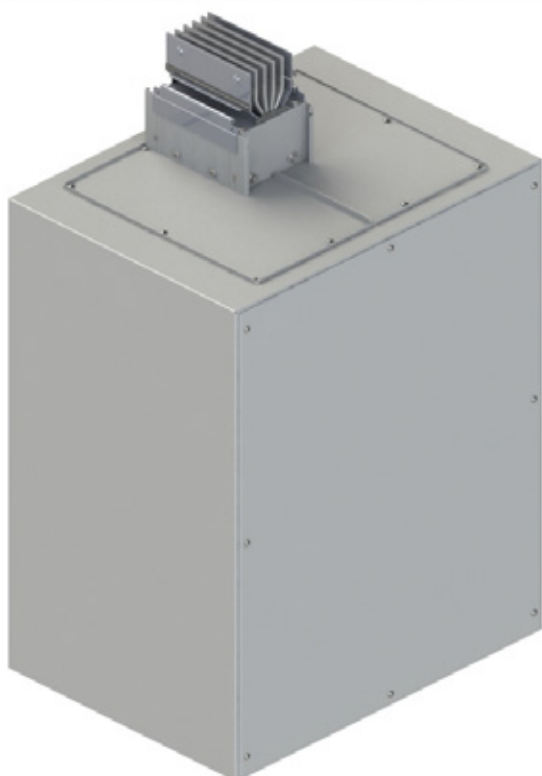
Box di alimentazione linea.  
Box power line.

- FED1** = Alimentazione standard  
*End Feeder Standard*
- FED2** = Alimentazione speciale  
*End Feeder Special*
- FVR1** = Alimentazione tratti verticali tipo 1 standard  
*End Feeder for vertical runs type 1 Standard*
- FVR2** = Alimentazione tratti verticali tipo 2 standard  
*End Feeder for vertical runs type 2 Standard*
- FVR3** = Alimentazione tratti verticali tipo 1 speciale  
*End Feeder for vertical runs type 1 Special*
- FVR4** = Alimentazione tratti verticali tipo 2 speciale  
*End Feeder for vertical runs type 2 Special*

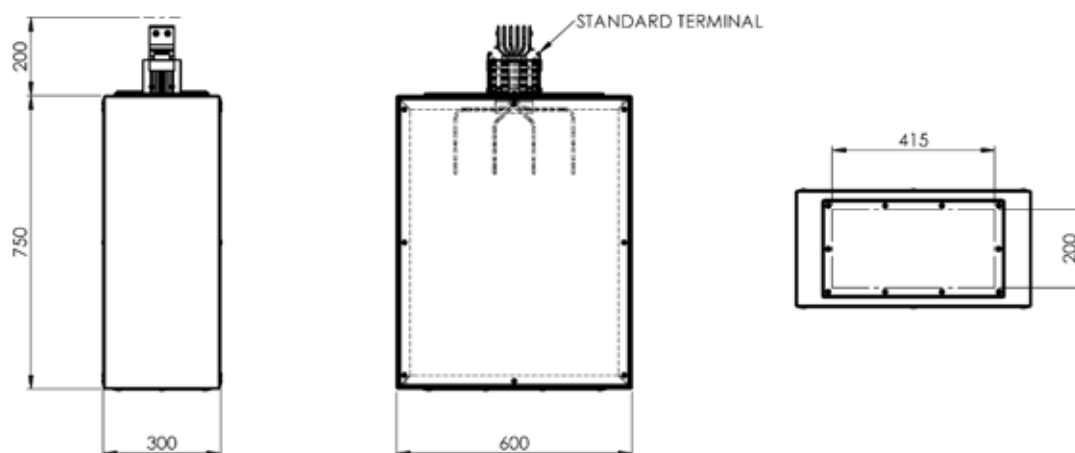
ALIMENTAZIONE  
END FEEDER



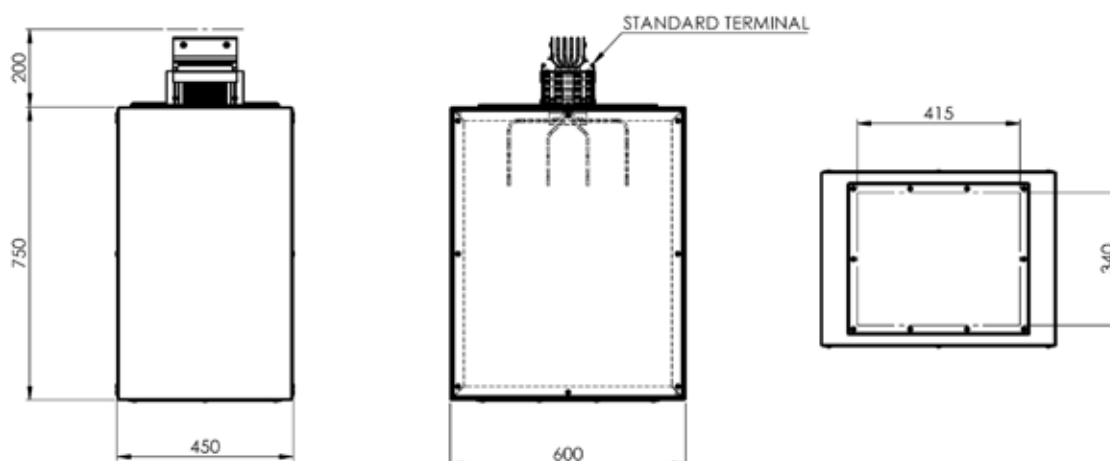
ALIMENTAZIONE TRATTI VERTICALI  
END FEEDER FOR VERTICAL RUNS



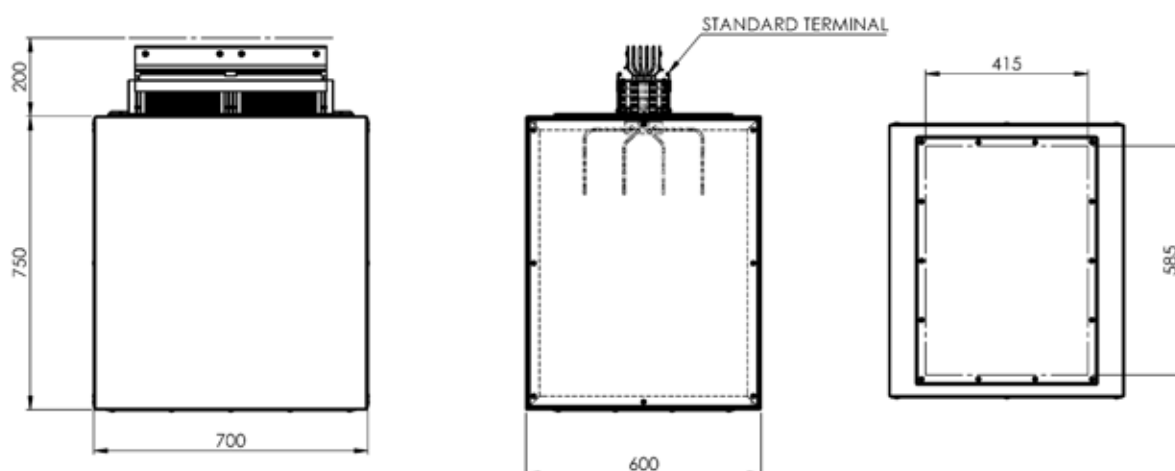
DIMENSIONI ALIMENTAZIONE - B60 / B80 / B100  
 END FEEDER DIMENSIONS - B60 / B80 / B100

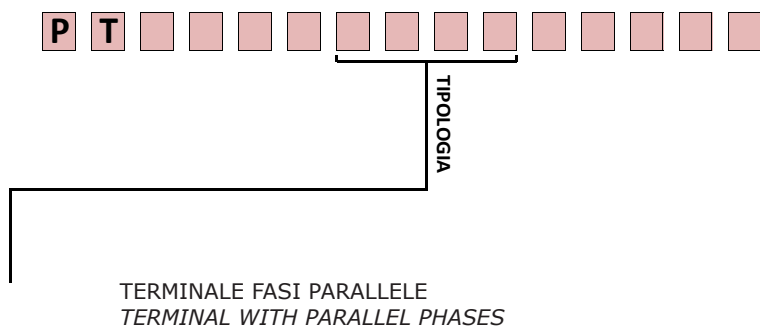


DIMENSIONI ALIMENTAZIONE - B160 / B200 / B240  
 END FEEDER DIMENSIONS - B160 / B200 / B240



DIMENSIONI ALIMENTAZIONE - 2B160 / 2B200 / 2B240  
 END FEEDER DIMENSIONS - 2B160 / 2B200 / 2B240





Terminale di connessione a quadro o trasformatore con uscita barre in parallelo rispetto all'andamento del condotto.  
*Terminal connection switchboard or transformer with output bars parallel respect the run of the duct.*

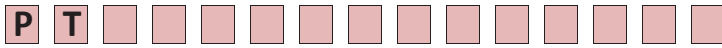
**TPP1** = Terminale fasi parallele tipo 1  
*Terminal with parallel phases type 1*

**TPP2** = Terminale fasi parallele tipo 2  
*Terminal with parallel phases type 2*



Questo elemento viene studiato e realizzato dal ns. uff. engineering in base alle condizioni di utilizzo.  
*This element will be studied and designed by our engineering department according to installation conditions.*





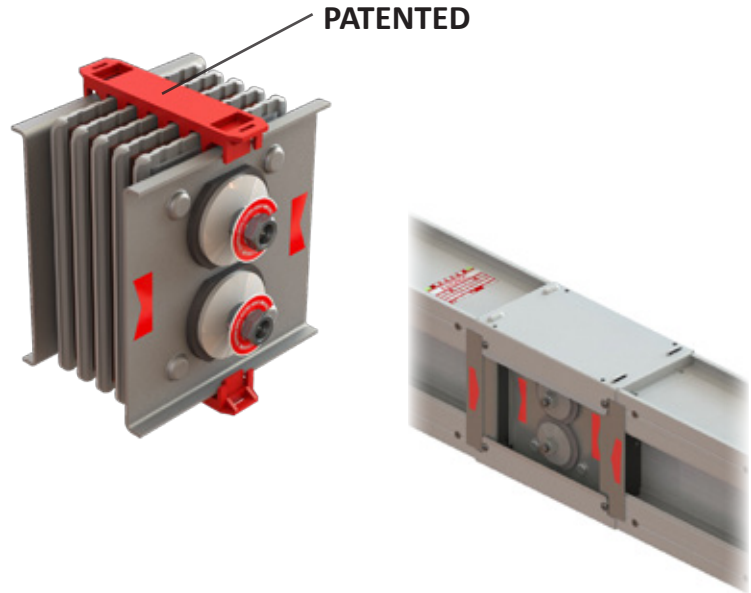
TIPLOGIA

MONOBLOCCO  
MONOBLOCK

**MON1** = Monoblocco  
Monoblock

CHIUSURA CONGIUNZIONE  
JOINT COVER

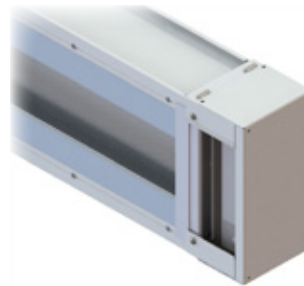
**JCO1** = Chiusura congiunzione  
Joint Cover



Prego considerare N°1 CHIUSURA CONGIUNZIONE e N°1 MONOBLOCCO per ogni elemento di percorso.  
Please consider N°1 JOINT COVER and N°1 MONOBLOCK for each trunking element.

CHIUSURA ESTREMITA'  
END COVER

**ECO1** = Chiusura estremità  
End Cover

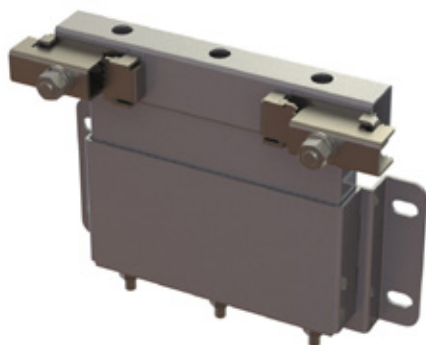


STAFFAGGIO  
FIXING UNIT

**FIUS** = Staffa universale  
Universal fixing unit

**FVS1** = Staffa a molla per tratti verticali  
Fixing unit for vertical runs

**FVA1** = Staffa allineamento per tratti verticali  
Fixing unit for vertical runs alignment

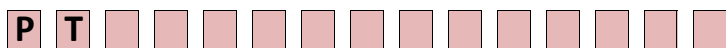


**FVA1**



**FVS1**





TIPOLOGIA

COLLEGAMENTO A QUADRO  
UNIT CONNECTION FOR SWITCH BOARD

**SWCO** = Collegamento al quadro  
Connection unit for switch board

COLLEGAMENTO A TRASFORMATORE IN RESINA  
CAST RESIN TRANSFORMER CONNECTION UNIT

**TRRC** = Collegamento a trasformatore in resina  
Cast resin transformer connection unit

COLLEGAMENTO A TRASFORMATORE IN OLIO  
CONNECTION UNIT FOR OIL TRANSFORMER

**TROC** = Collegamento a trasformatore in olio  
Connection unit for oil transformer

PROLUNGHE "I" PER TRASFORMATORE  
EXTENSION "I" FOR TRANSFORMER

**EXTI** = Prolunghe "I" per trasformatore  
Extension "I" for transformer

PROLUNGHE "L" PER TRASFORMATORE  
EXTENSION "L" FOR TRANSFORMER

**EXTL** = Prolunghe "L" per trasformatore  
Extension "L" for transformer

FLESSIBILI  
FLEXIBLES

**FLXJ** = Flessibili  
Flexibles

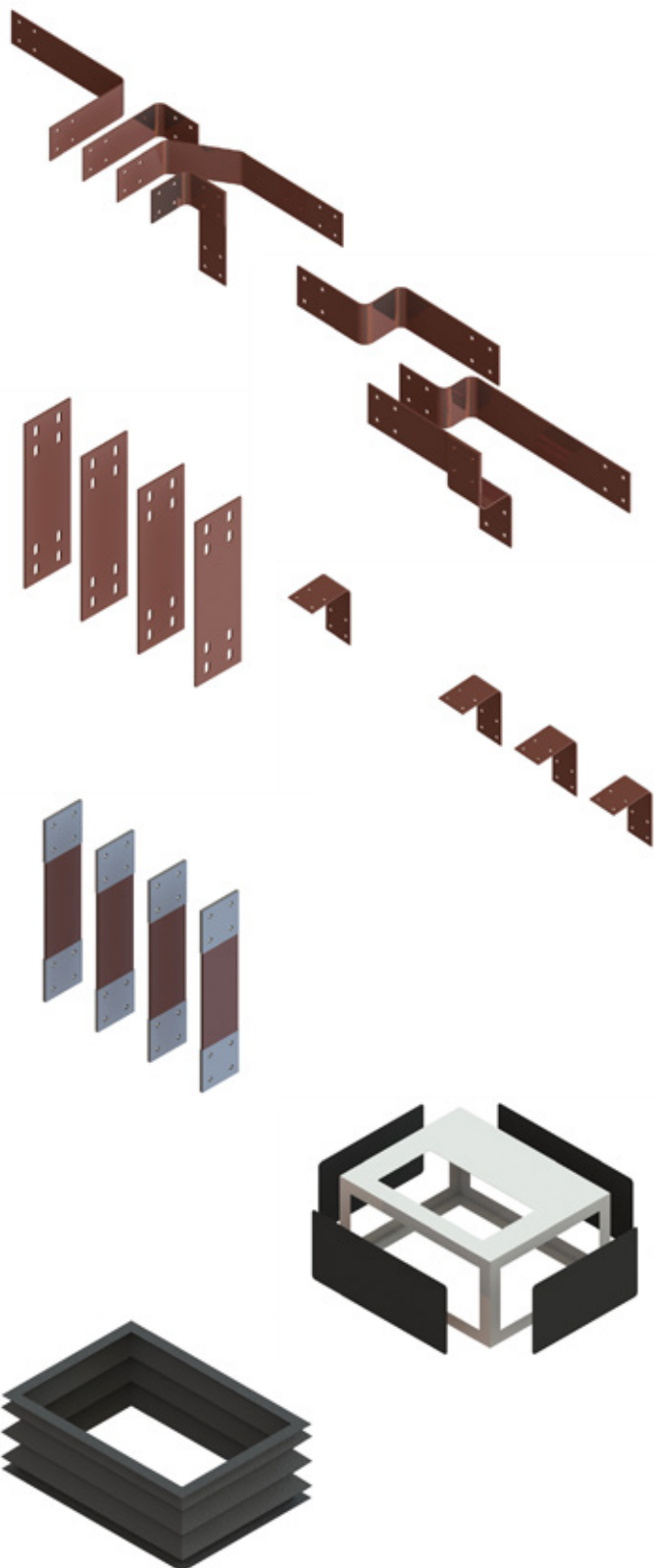
CASSONETTO DI PROTEZIONE  
PROTECTION BOX

**PRB1** = Cassonetto di protezione tipo 1  
Protection Box type 1

**PRB2** = Cassonetto di protezione tipo 2  
Protection Box type 2

CASSONETTO ANTIVIBRANTE  
ANTI VIBRATION PROTECTION BOX

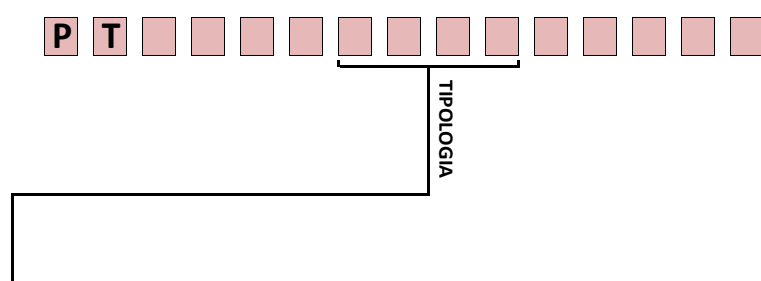
**AVIB** = Cassonetto antivibrante  
Anti vibration protection box



## CASSETTE DI DERIVAZIONE TAP OFF BOX

Le cassette di derivazione a pinza POWERTECH sono state progettate per essere installate in piena sicurezza anche con condotto in tensione sugli appositi elementi con derivate. Permettono il montaggio anche in spazi ridotti o situazioni dove l'operatore abbia poco margine di movimento; il sistema di aggancio rapido permette un posizionamento facile e immediato che non prevede operazioni di fissaggio tramite bulloni o laboriose operazioni.

*The POWERTECH Tap Off Box unit can be installed on distribution trunking facilities in full safety even with working busbar. The assembly in a tight space condition is allow thanks to the quick coupling system that allow the easy and fast positioning without the use of bolts or other kind of operations.*



CASSETTE DI DERIVAZIONE VUOTE  
EMPTY TAP OFF BOX

Le cassette di derivazione vuote sono fornite senza interruttore montato, possono essere cablate secondo necessità. Tutte le cassette di derivazione vuote sono dotate di sezionatore di sicurezza che interrompe il collegamento elettrico in caso di apertura sportello.

Taglie disponibili da 32A fino a 315A.

*Empty tap-off boxes is provided without switch, can be wares as needed. All empty tap-off boxes are equipped with safety disconnecter that shot down the electrical connection in case of door opening.*

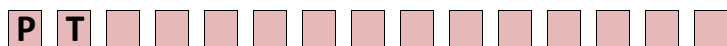
*Available from 32A up to 315A.*

**TCE1** = Cassetta di derivazione vuota 32A - dim. box 400  
*Empty tap-off box 32A - dim. box 400*

**TCE2** = Cassetta di derivazione vuota 63A/160A - dim. box 500  
*Empty tap-off box 63A/160A - dim. box 500*

**TCE3** = Cassetta di derivazione vuota 250A/315A - dim. box 600  
*Empty tap-off box 250A/315A - dim. box 600*





TIPLOGIA

### CASSETTE DI DERIVAZIONE STANDARD STANDARD TAP OFF BOX

Le cassette di derivazione standard sono fornite con sezionatore + base portafusibili già installato e cablato. Disponibili da 63A fino a 630A.

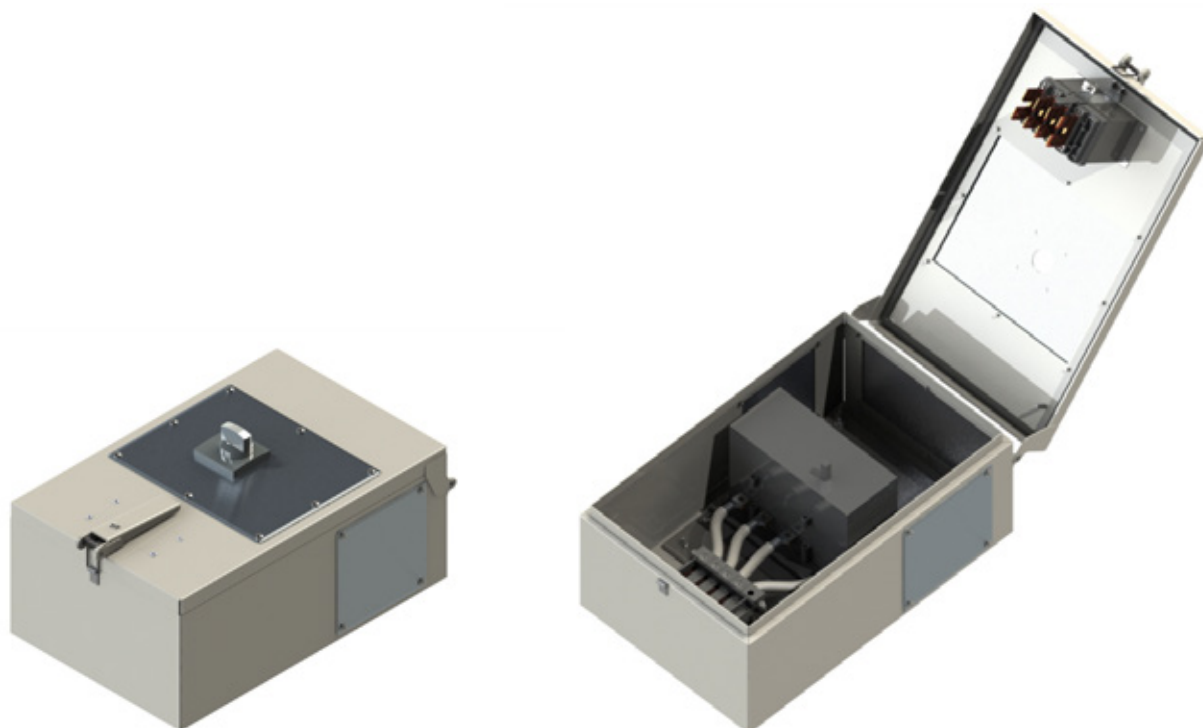
Le portate da 63A fino a 315A sono dotate di sezionatore di sicurezza che interrompe il collegamento elettrico in caso di apertura sportello.

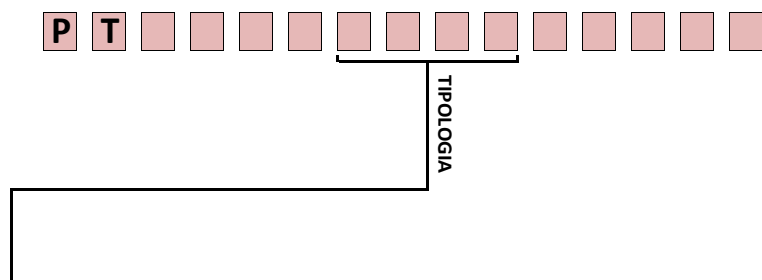
*Standard tap off box are equipped with standard switch disconnecter + fuse holder already installed and wired.*

*Available from 63A up to 630A.*

*The rating from 63A up to 315A are equipped with safety disconnecting switch disconnecter which shot down the electrical connection in the case of door opening.*

- TCD1** = Cassetta con interruttore sezionatore + base portafusibili 32A - fusibili DIN NH0C - dim. box 400  
*Tap-off box with switch disconnecter + fuse holder 32A - fuses DIN NH0C - dim. box 400*
- TCD2** = Cassetta con interruttore sezionatore + base portafusibili 63A - fusibili DIN NH00 - dim. box 500  
*Tap-off box with switch disconnecter + fuse holder 63A - fuses DIN NH00 - dim. box 500*
- TCD3** = Cassetta con interruttore sezionatore + base portafusibili 125A - fusibili DIN NH00 - dim. box 500  
*Tap-off box with switch disconnecter + fuse holder 125A - fuses DIN NH00 - dim. box 500*
- TCD4** = Cassetta con interruttore sezionatore + base portafusibili 160A - fusibili DIN NH00 - dim. box 500  
*Tap-off box with switch disconnecter + fuse holder 160A - fuses DIN NH00 - dim. box 500*
- TCD5** = Cassetta con interruttore sezionatore + base portafusibili 250A - fusibili DIN NH1 - dim. box 600  
*Tap-off box with switch disconnecter + fuse holder 250A - fuses DIN NH1 - dim. box 600*
- TCD6** = Cassetta con interruttore sezionatore + base portafusibili 315A - fusibili DIN NH1 - dim. box 600  
*Tap-off box with switch disconnecter + fuse holder 315A - fuses DIN NH1 - dim. box 600*
- TCD7** = Cassetta con interruttore sezionatore + base portafusibili 400A - fusibili DIN NH3 - dim. box 700  
*Tap-off box with switch disconnecter + fuse holder 400A - fuses DIN NH3 - dim. box 700*
- TCD8** = Cassetta con interruttore sezionatore + base portafusibili 630A - fusibili DIN NH3 - dim. box 700  
*Tap-off box with switch disconnecter + fuse holder 630A - fuses DIN NH3 - dim. box 700*

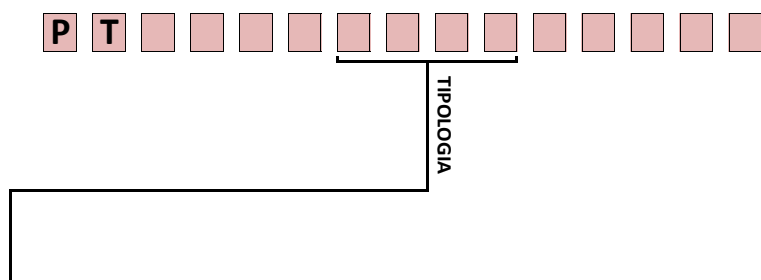




CASSETTE DI DERIVAZIONE PREDISPOSTE  
 PREFITTED TAP OFF BOX

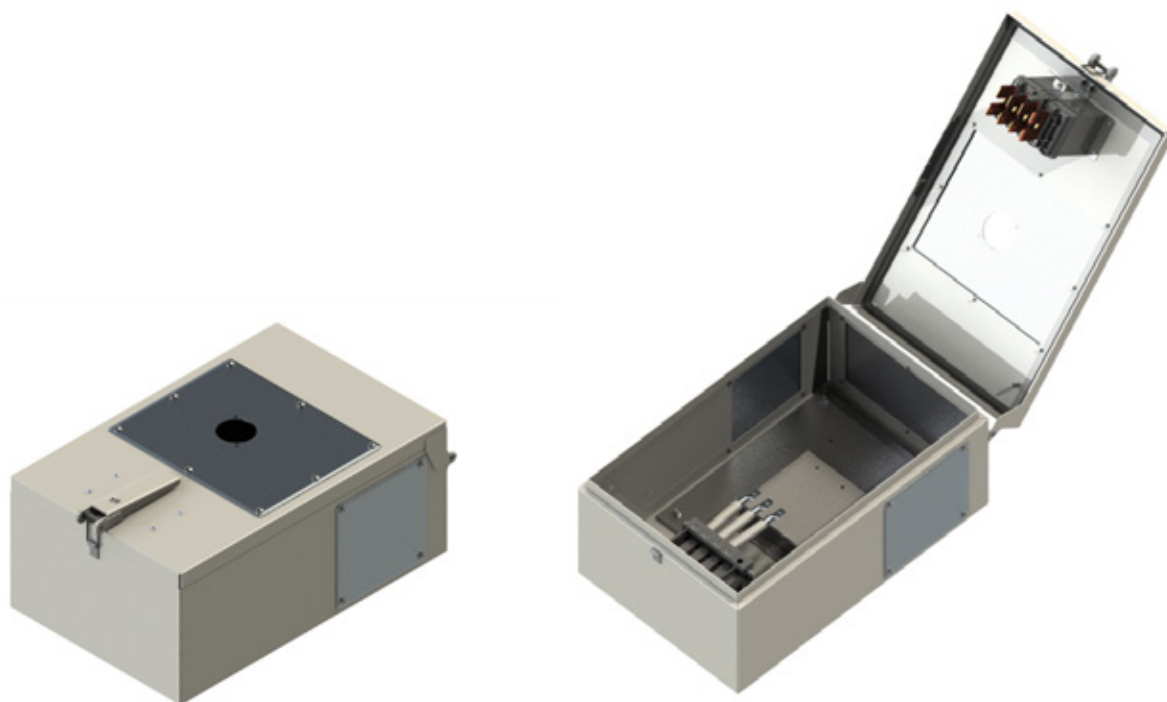
Le cassette di derivazione, a richiesta possono essere fornite già predisposte per la maggior parte degli **MCCB** presenti in commercio, consultare il ns. ufficio engineering per informazioni dettagliate.  
*Tap off boxes, on request, can be prefitted with the most used **MCCB** in the market, contact our. engineering office for more details.*

- TCT1** = Cassetta predisposta per MCCB TMax T1 ABB SACE / *Tap-off box pre-fitted for MCCB TMax T1 ABB SACE*
- TCT2** = Cassetta predisposta per MCCB TMax T2 ABB SACE / *Tap-off box pre-fitted for MCCB TMax T2 ABB SACE*
- TCT3** = Cassetta predisposta per MCCB TMax T3 ABB SACE / *Tap-off box pre-fitted for MCCB TMax T3 ABB SACE*
- TCT4** = Cassetta predisposta per MCCB TMax T4 ABB SACE / *Tap-off box pre-fitted for MCCB TMax T4 ABB SACE*
- TCT5** = Cassetta predisposta per MCCB TMax T5 ABB SACE / *Tap-off box pre-fitted for MCCB TMax T5 ABB SACE*
- TCT6** = Cassetta predisposta per MCCB TMax T6 ABB SACE / *Tap-off box pre-fitted for MCCB TMax T6 ABB SACE*
- TCT7** = Cassetta predisposta per MCCB TMax T7 ABB SACE / *Tap-off box pre-fitted for MCCB TMax T7 ABB SACE*
- TCX1** = Cassetta predisposta per MCCB TMax XT1 ABB SACE / *Tap-off box pre-fitted for MCCB TMax XT1 ABB SACE*
- TCX2** = Cassetta predisposta per MCCB TMax XT2 ABB SACE / *Tap-off box pre-fitted for MCCB TMax XT2 ABB SACE*
- TCX3** = Cassetta predisposta per MCCB TMax XT3 ABB SACE / *Tap-off box pre-fitted for MCCB TMax XT3 ABB SACE*
- TCX4** = Cassetta predisposta per MCCB TMax XT4 ABB SACE / *Tap-off box pre-fitted for MCCB TMax XT4 ABB SACE*
- TCN1** = Cassetta predisposta per MCCB NS100 Schneider / *Tap-off box pre-fitted for MCCB NS100 Schneider*
- TCN2** = Cassetta predisposta per MCCB NS160 Schneider / *Tap-off box pre-fitted for MCCB NS160 Schneider*
- TCN3** = Cassetta predisposta per MCCB NS250 Schneider / *Tap-off box pre-fitted for MCCB NS250 Schneider*
- TCN4** = Cassetta predisposta per MCCB NS400 Schneider / *Tap-off box pre-fitted for MCCB NS400 Schneider*
- TCN5** = Cassetta predisposta per MCCB NS630 Schneider / *Tap-off box pre-fitted for MCCB NS630 Schneider*
- TCY1** = Cassetta predisposta per MCCB NSX100 Schneider / *Tap-off box pre-fitted for MCCB NSX100 Schneider*
- TCY2** = Cassetta predisposta per MCCB NSX160 Schneider / *Tap-off box pre-fitted for MCCB NSX160 Schneider*
- TCY3** = Cassetta predisposta per MCCB NSX250 Schneider / *Tap-off box pre-fitted for MCCB NSX250 Schneider*
- TCY4** = Cassetta predisposta per MCCB NSX400 Schneider / *Tap-off box pre-fitted for MCCB NSX400 Schneider*
- TCY5** = Cassetta predisposta per MCCB NSX630 Schneider / *Tap-off box pre-fitted for MCCB NSX630 Schneider*
- TCP1** = Cassetta predisposta per MCCB DPX 125 Legrand / *Tap-off box pre-fitted for MCCB DPX 125 Legrand*
- TCP2** = Cassetta predisposta per MCCB DPX 160 Legrand / *Tap-off box pre-fitted for MCCB DPX 160 Legrand*
- TCP3** = Cassetta predisposta per MCCB DPX 250 Legrand / *Tap-off box pre-fitted for MCCB DPX 250 Legrand*
- TCP4** = Cassetta predisposta per MCCB DPX 250ER Legrand / *Tap-off box pre-fitted for MCCB DPX 250ER Legrand*
- TCP5** = Cassetta predisposta per MCCB DPX 630 Legrand / *Tap-off box pre-fitted for MCCB DPX 630 Legrand*

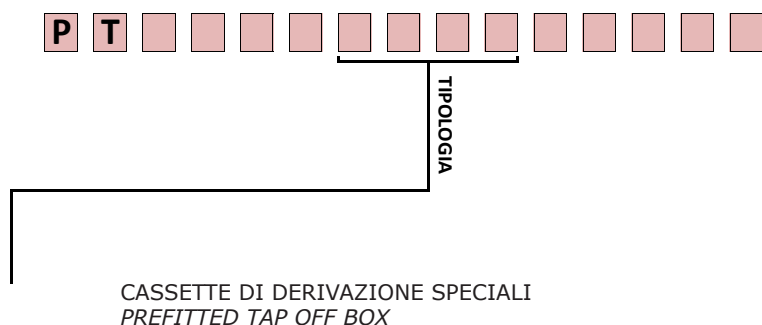


CASSETTE DI DERIVAZIONE PREDISPOSTE  
 PREFITTED TAP OFF BOX

- TCL1** = Cassetta predisposta per MCCB 3VL1 SIEMENS / *Tap-off box pre-fitted for MCCB 3VL1 SIEMENS*
- TCL2** = Cassetta predisposta per MCCB 3VL2 SIEMENS / *Tap-off box pre-fitted for MCCB 3VL2 SIEMENS*
- TCL3** = Cassetta predisposta per MCCB 3VL3 SIEMENS / *Tap-off box pre-fitted for MCCB 3VL3 SIEMENS*
- TCL4** = Cassetta predisposta per MCCB 3VL4 SIEMENS / *Tap-off box pre-fitted for MCCB 3VL4 SIEMENS*
- TCL5** = Cassetta predisposta per MCCB 3VL5 SIEMENS / *Tap-off box pre-fitted for MCCB 3VL5 SIEMENS*
- TCL6** = Cassetta predisposta per MCCB 3VL6 SIEMENS / *Tap-off box pre-fitted for MCCB 3VL6 SIEMENS*
- TCL7** = Cassetta predisposta per MCCB 3VL7 SIEMENS / *Tap-off box pre-fitted for MCCB 3VL7 SIEMENS*
- TCA1** = Cassetta predisposta per MCCB 3VA10 SIEMENS / *Tap-off box pre-fitted for MCCB 3VA10 SIEMENS*
- TCA2** = Cassetta predisposta per MCCB 3VA11 SIEMENS / *Tap-off box pre-fitted for MCCB 3VA11 SIEMENS*
- TCA3** = Cassetta predisposta per MCCB 3VA20 SIEMENS / *Tap-off box pre-fitted for MCCB 3VA20 SIEMENS*
- TCA4** = Cassetta predisposta per MCCB 3VA21 SIEMENS / *Tap-off box pre-fitted for MCCB 3VA21 SIEMENS*
- TCA5** = Cassetta predisposta per MCCB 3VA22 SIEMENS / *Tap-off box pre-fitted for MCCB 3VA22 SIEMENS*
- TCA6** = Cassetta predisposta per MCCB 3VA23 SIEMENS / *Tap-off box pre-fitted for MCCB 3VA23 SIEMENS*
- TCA7** = Cassetta predisposta per MCCB 3VA24 SIEMENS / *Tap-off box pre-fitted for MCCB 3VA24 SIEMENS*
  
- TCM1** = Cassetta predisposta per interruttori modulari MCB 4 moduli  
*Tap-off box pre-fitted for modular switches MCB 4 modules*
- TCM2** = Cassetta predisposta per interruttori modulari MCB 8 moduli  
*Tap-off box pre-fitted for modular switches MCB 8 modules*
- TCM3** = Cassetta predisposta per interruttori modulari MCB 12 moduli  
*Tap-off box pre-fitted for modular switches MCB 12 modules*







Le cassette di derivazione possono essere fornite anche predisposte per interruttori e MCCB non presenti nelle pagine precedenti, secondo le esigenze del cliente, per informazioni e dettagli contattare il NS ufficio engineering.

*Tap-off boxes can also be supplied pre-fitted for switches and MCCB that don't appear in previous pages, according to customer request, for more informations, please contact our engineering department.*

- TCS1** = Cassetta predisposta per interruttore automatico 32A speciale a richiesta  
*Tap-off box pre-fitted for automatic switches 32A special on request*
- TCS2** = Cassetta predisposta per interruttore automatico 63A speciale a richiesta  
*Tap-off box pre-fitted for automatic switches 63A special on request*
- TCS3** = Cassetta predisposta per interruttore automatico 160A speciale a richiesta  
*Tap-off box pre-fitted for automatic switches 160A special on request*
- TCS4** = Cassetta predisposta per interruttore automatico 250A speciale a richiesta  
*Tap-off box pre-fitted for automatic switches 250A special on request*
- TCS5** = Cassetta predisposta per interruttore automatico 315A speciale a richiesta  
*Tap-off box pre-fitted for automatic switches 315A special on request*
- TCS6** = Cassetta predisposta per interruttore automatico 400A speciale a richiesta  
*Tap-off box pre-fitted for automatic switches 400A special on request*
- TCS7** = Cassetta predisposta per interruttore automatico 630A speciale a richiesta  
*Tap-off box pre-fitted for automatic switches 630A special on request*

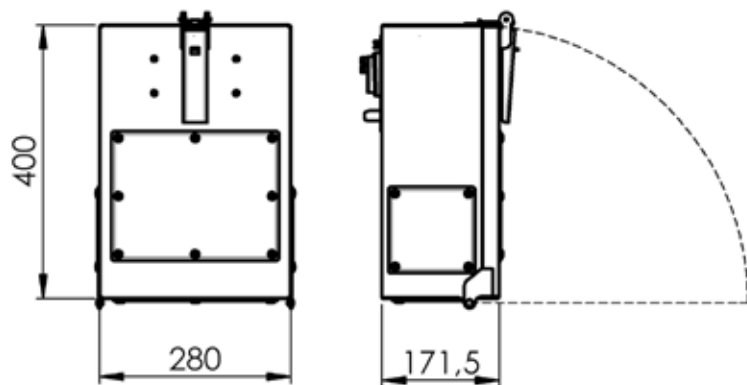
Le cassette di derivazione predisposte vengono fornite senza interruttore / MCCB montato. A richiesta, le cassette di derivazione, possono essere fornite anche con interruttore / MCCB montato.  
*Pre-fitted tap-off boxes will be supplied without switch / MCCB. On request tap-off boxes can be supplied also with switch / MCCB already assembled.*

Per scegliere taglia e tipologia corretta di interruttore / MCCB da installare all'interno di una cassetta di derivazione, si effettuino i dovuti calcoli di declassamento, tenendo in considerazione una temperatura di utilizzo approssimativa pari a circa 70°C.  
*In order to choose the correct size and kind of switch / MCCB to install into a tap-off box, please make declassing calculation considering an approximatively working temperature of 70°C inside the box.*

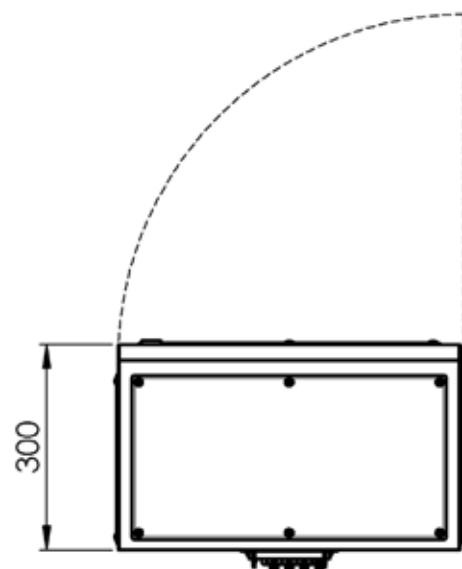




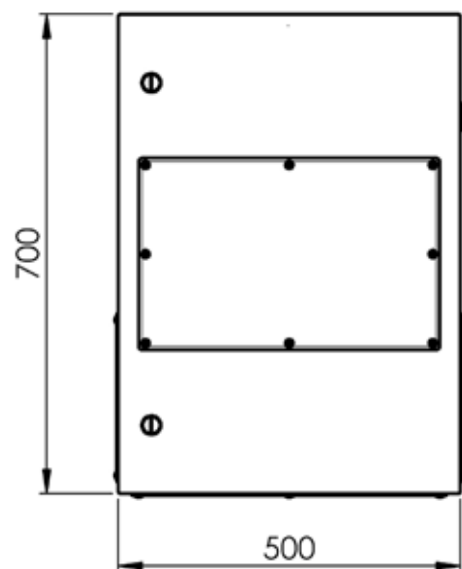
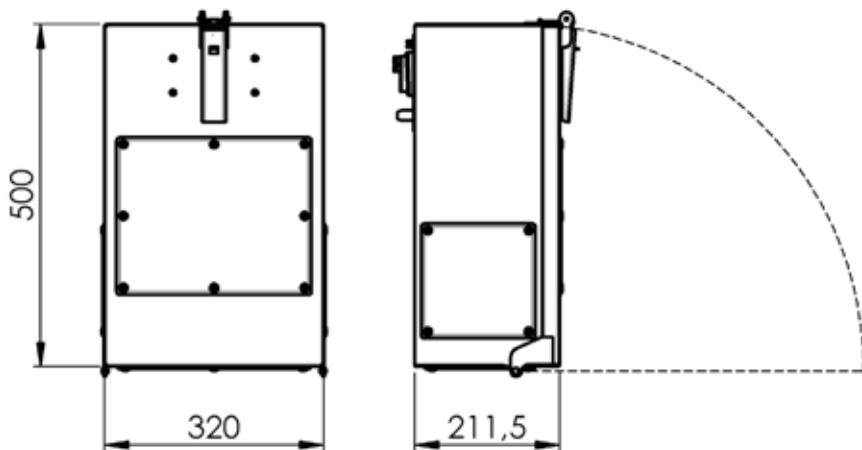
CASSETTA DI DERIVAZIONE L= 400



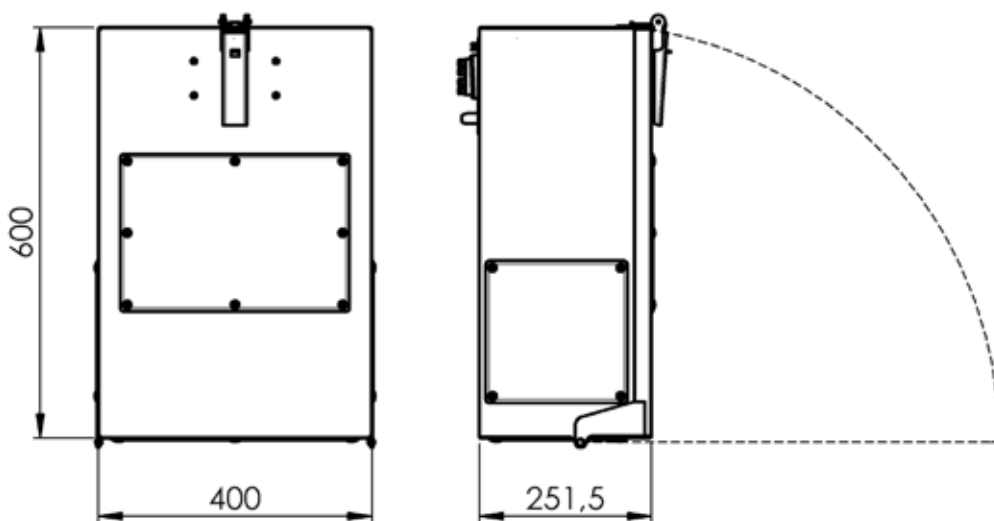
CASSETTA DI DERIVAZIONE L= 700



CASSETTA DI DERIVAZIONE L= 500



CASSETTA DI DERIVAZIONE L= 600



## **CASSETTE DI DERIVAZIONE DA INSTALLARE SULLA CONGIUNZIONE** **TAP OFF BOX TO BE ASSEMBLED ON THE JUNCTION**

Le cassette di derivazione a pinza POWERTECH coprono portate fino a 630A, qualora vi fosse la necessità di portate maggiori, da 800A fino a 1600A, sono disponibili cassette di derivazione da montare sulla congiunzione.

Le cassette di derivazione sulla congiunzione, sono studiate per essere montate nella connessione tra due elementi e non necessitano di elementi con derivate per essere installati; per questo motivo il montaggio va effettuato rigorosamente con linea non in tensione.

Al momento dell'ordine è necessario specificare tipologia e portata della linea su cui dovrà essere installata la derivazione, poichè per ogni dimensione condotto è necessario una diversa tipologia di collegamento.

A richiesta, in caso di necessità, le cassette di derivazione sulla congiunzione possono essere fornite anche con taglie da 63A fino 630A; le dimensioni del box variano a seconda della portata richiesta.

*POWERTECH plug in tap-off boxes cover ratings up to 630A, if there is a need of transport more power, from 800A up to 1600A, are available boxes to be mounted on the junction.*

*Junction Tap-off boxes are designed to be mounted in the connection between two elements and do not need plug-in elements to be installed; for this reason installation should be done only without tension in the line.*

*While ordering is necessary to specify type and rating of the line on which it will be installed the box, as for any duct size is required a different type of connection.*

*On request, if necessary, the junction boxes on the conjunction can also be supplied with sizes from 63A to 630A; dimensions of the box will depend of the rating required.*

## Caratteristiche tecniche rame Copper technical data

Corrente nominale / Rated current		A (40°C)	800	1000	1250	1600	2000	2500	3200	4000	5000	6000
<b>Caratteristiche generali / General Information</b>												
Norma di riferimento Reference standard	IEC 61439-6											
Tensione nominale d'impiego - Ue Rated Operational Voltage	V	1000										
Tensione nominale d'isolamento - Ui Rated Insulation Voltage	V	1000										
Frequenza Frequency	Hz	50 / 60										
Grado di protezione Protection degree	IP55											
<b>Correnti ammissibili / Current permitted</b>												
Breve durata barra fase (1s) -Icw Phase rated short-circuit withstand		35	35	53	56	80	88	100	120	120	120	120
Cresta barra fase (1s) - Ipk Phase rated peak short-circuit withstand		73.5	73.5	116.6	123.2	176	194	220	264	264	264	264
<b>Conduttori attivi / Conductors</b>												
Resistenza fase - R20 Phase resistance	mΩ/m	0,042	0,042	0,034	0,026	0,022	0,015	0,013	0,011	0,009	0,008	0,008
Reattanza fase - X Phase reactance	mΩ/m	0,019	0,019	0,021	0,017	0,014	0,009	0,007	0,006	0,006	0,006	0,005
Impedenza fase - Z Phase impedance	mΩ/m	0,063	0,063	0,055	0,041	0,032	0,023	0,021	0,018	0,016	0,015	0,015
Resistenza fase a equilibrio termico - Rt Phase resistance at thermal conditions	mΩ/m	0,060	0,060	0,048	0,038	0,029	0,020	0,019	0,016	0,012	0,012	0,012
<b>Conduttore di protezione / Protection conductor</b>												
Sezione - S Cross-section	mm <sup>2</sup>	345	345	460	575	920	1150	1380	1840	2300	2760	2760
Sezione equivalente in rame Cross-section (=Cu)	mm <sup>2</sup>	207	207	276	345	552	690	828	1104	1380	1656	1656
<b>Altre caratteristiche / Others features</b>												
Resistenza anello di guasto - Ro Fault loop resistance	mΩ/m	0,0909	0,0909	0,0737	0,0596	0,0477	0,0334	0,0686	0,0256	0,0353	0,0236	0,0236
Reattanza anello di guasto - Xo Fault loop reactance	mΩ/m	0,0813	0,0813	0,0556	0,0375	0,0330	0,0240	0,0283	0,0246	0,0784	0,0343	0,0343
Impedenza anello di guasto - Zo Fault loop impedance	mΩ/m	0,2889	0,2889	0,2137	0,1417	0,1131	0,1013	0,0666	0,0893	0,1872	0,1070	0,1070
Caduta di tensione - DV con carico distribuito Voltage drop - DV with distributed load	cosj = 0,70	[V/m/A]10 <sup>-6</sup>	48,07	48,07	42,04	33,51	26,21	17,67	15,83	13,39	10,97	10,35
	cosj = 0,75		49,80	49,80	43,16	34,38	26,82	18,12	16,33	13,81	11,22	10,65
	cosj = 0,80		51,38	51,38	44,12	35,12	27,33	18,51	16,78	14,19	11,42	10,90
	cosj = 0,85		52,77	52,77	44,86	35,69	27,70	18,81	17,16	14,50	11,56	11,10
	cosj = 0,90		53,87	53,87	45,29	35,99	27,86	18,96	17,43	14,72	11,60	11,23
	cosj = 0,95		54,44	54,44	45,12	35,82	27,61	18,87	17,50	14,77	11,48	11,21
	cosj = 1		51,90	51,90	41,52	32,87	25,09	17,30	16,44	13,84	10,38	10,38
Peso - p Weight	Kg/m	17,3	17,3	23,1	27,8	41	51,3	61,3	81,1	101,5	113,6	113,6
Dimensioni d'ingombro Overall dimensions	mm (LxH)	133x97	133x97	133x117	133x137	133x197	133x237	133x277	133x363	133x443	133x522	133x522

\*Il costruttore si riserva comunque la facoltà di apportare modifiche, integrazioni o migliorie al documento, senza che ciò possa costituire motivo per ritenere la presente pubblicazione inadeguata.  
The manufacturer reserves the right to make changes, integrations or improvements to the document, this shall not constitute a reason for considering this publication inadequate.

## Caratteristiche tecniche alluminio Aluminium technical data

Corrente nominale / Rated current		A (40°C)	630	800	1000	1250	1600	2000	2500	3200	4000	5000
<b>Caratteristiche generali / General Information</b>												
Norma di riferimento Reference standard	IEC 61439-6											
Tensione nominale d'impiego - Ue Rated Operational Voltage	V	1000										
Tensione nominale d'isolamento - Ui Rated Insulation Voltage	V	1000										
Frequenza Frequency	Hz	50 / 60										
Grado di protezione Protection degree		IP55										
<b>Correnti ammissibili / Current permitted</b>												
Breve durata barra fase (1s) -Icw Phase rated short-circuit withstand		35	35	53	56	80	88	100	120	120	120	120
Cresta barra fase (1s) - Ipk Phase rated peak short-circuit withstand		73,5	73,5	116,6	123,2	176	193,6	220	264	264	264	264
<b>Conduttori attivi / Conductors</b>												
Resistenza fase - R20 Phase resistance	mΩ/m	0,076	0,076	0,067	0,043	0,032	0,029	0,016	0,016	0,014	0,012	0,012
Reattanza fase - X Phase reactance	mΩ/m	0,020	0,020	0,019	0,014	0,011	0,010	0,006	0,006	0,005	0,004	0,004
Impedenza fase - Z Phase impedance	mΩ/m	0,103	0,103	0,094	0,067	0,046	0,042	0,022	0,024	0,020	0,018	0,018
Resistenza fase a equilibrio termico - Rt Phase resistance at thermal conditions	mΩ/m	0,099	0,099	0,095	0,063	0,043	0,037	0,021	0,023	0,019	0,018	0,018
<b>Conduttore di protezione / Protection conductor</b>												
Sezione - S Cross-section	mm <sup>2</sup>	345	345	460	575	920	1150	1380	1840	2300	2760	2760
Sezione equivalente in rame Cross-section (=Cu)	mm <sup>2</sup>	207	207	276	345	552	690	828	1104	1380	1656	1656
<b>Altre caratteristiche / Others features</b>												
Resistenza anello di guasto - Ro Fault loop resistance	mΩ/m	0,1560	0,1560	0,1548	0,1021	0,0671	0,0555	0,0429	0,0419	0,0432	0,0242	0,0242
Reattanza anello di guasto - Xo Fault loop reactance	mΩ/m	0,0578	0,0578	0,0615	0,0304	0,0421	0,0137	0,0405	0,0154	0,0116	0,0296	0,0296
Impedenza anello di guasto - Zo Fault loop impedance	mΩ/m	0,3436	0,3436	0,3547	0,2131	0,1594	0,1004	0,4522	0,2397	0,0686	0,0858	0,0858
Caduta di tensione - DV con carico distribuito Voltage drop - DV with distributed load	cosj = 0,70		72,30	72,30	69,26	46,79	32,83	28,58	16,42	17,63	14,72	13,37
	cosj = 0,75		75,67	75,67	72,50	48,88	34,19	29,73	17,06	18,35	15,30	13,97
	cosj = 0,80		78,89	78,89	75,60	50,86	35,47	30,79	17,65	19,03	15,85	14,53
	cosj = 0,85	[V/mA]10-6	81,90	81,90	78,51	52,70	36,63	31,76	18,17	19,64	16,34	15,06
	cosj = 0,90		84,61	84,61	81,12	54,32	37,62	32,57	18,61	20,17	16,75	15,52
	cosj = 0,95		86,76	86,76	83,20	55,55	38,31	33,11	18,88	20,52	17,02	15,87
	cosj = 1		85,64	85,64	82,18	54,50	37,20	32,01	18,17	19,90	16,44	15,57
Peso - p Weight	Kg/m	9,6	9,6	11,6	13,5	18,8	22,3	26,5	36,5	43,6	52	52
Dimensioni d'ingombro Overall dimensions	mm (LxH)	133x97	133x97	133x117	133x137	133x197	133x237	133x277	133x363	133x443	133x522	133x522

\*Il costruttore si riserva comunque la facoltà di apportare modifiche, integrazioni o migliorie al documento, senza che ciò possa costituire motivo per ritenere la presente pubblicazione inadeguata.  
The manufacturer reserves the right to make changes, integrations or improvements to the document, this shall not constitute a reason for considering this publication inadequate.

## ISTRUZIONI DI MONTAGGIO INSTALLATION INSTRUCTIONS

### FASE 1 - STAGE 1

Tutti gli elementi di percorso (elementi rettilinei, angoli, terminali, ecc...) non hanno i monoblocchi montati e questi vengono consegnati in scatole di cartone per evitare sia i danneggiamenti che si possono verificare durante il trasporto sia la possibilità di furto durante lo stoccaggio in cantiere del materiale.

*All elements of busbar (straight elements, elbows, terminals, etc ...) do not have the monoblocks mounted and these are delivered in cardboard boxes to prevent both damage that may occur during transport is the possibility of theft during storage in building site.*



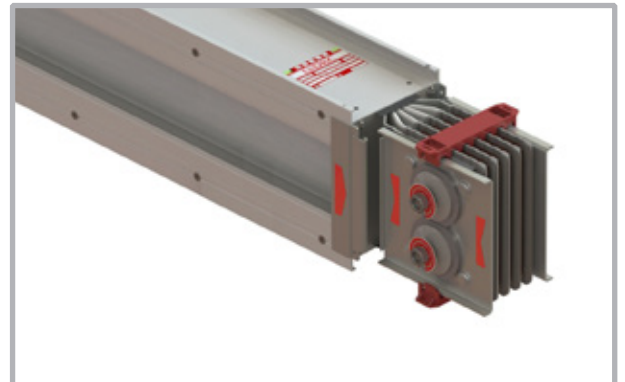
### FASE 2 - STAGE 2

Montare il monoblocco sul primo elemento. Il corretto montaggio è facilitato e garantito da 3 fattori:

1. Il simbolo rosso presente solo su un lato dell'elemento e del monoblocco. I simboli devono essere vicini e sullo stesso lato.
2. La presenza di bugne che vanno ad accoppiarsi al corretto montaggio del monoblocco. Se il montaggio non è avvenuto in modo corretto, non vi è un perfetto accoppiamento e parallelismo tra piastra del monoblocco e il conduttore di terra dell'elemento.
3. La presenza di 2 piastre di lunghezza diversa che devono coincidere perfettamente con i fermi posizionati sui conduttori di terra dell'elemento. Queste 2 piastre servono anche per evitare l'inversione fasi tra i 2 elementi che si stanno montando.

*Mount the monoblock on the first element. Correct assembly is facilitated and secured by 3 factors:*

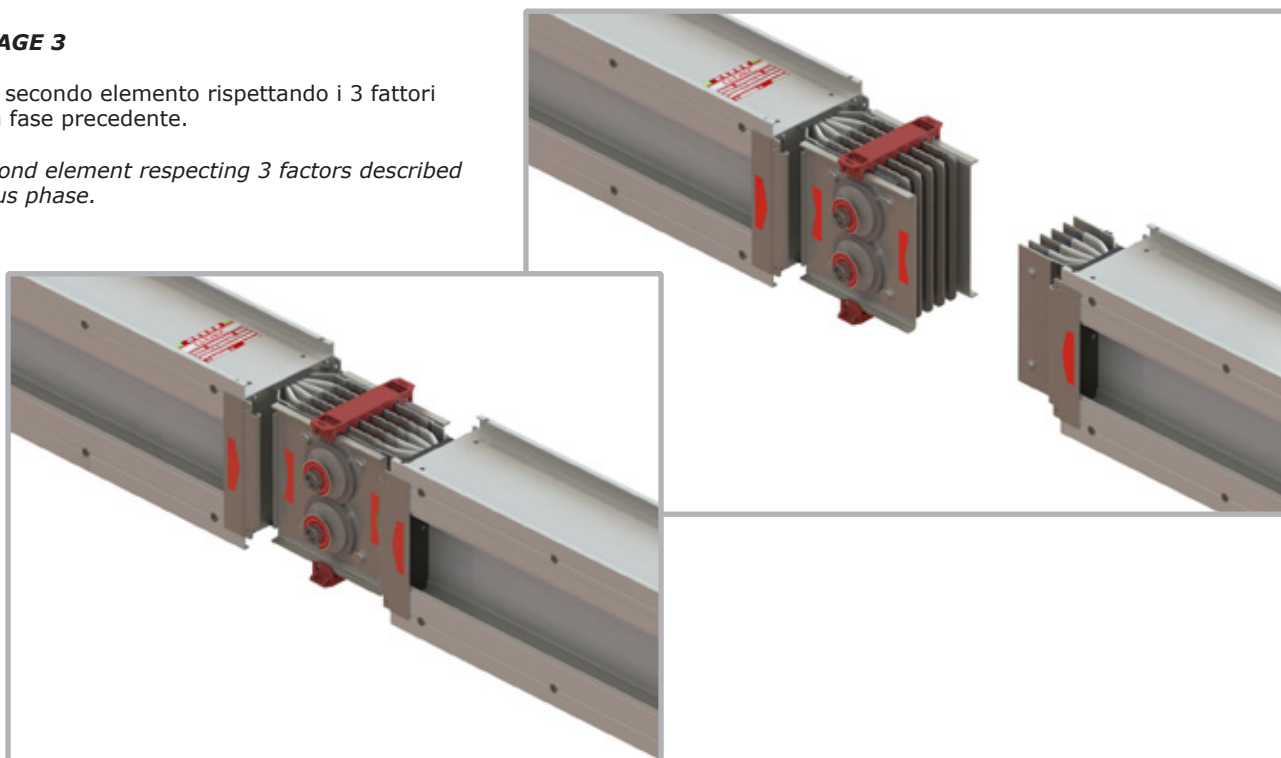
1. *The red symbol present only on one side of the element and monoblock. The symbols must be close and on the same side.*
2. *The presence of the studs that go to couple the correct assembly of the monoblock. If the installation was not done properly, there is no a perfect fit and parallelism between the monoblock's plate and earth conductor of the element.*
3. *The presence of two plates of different length that must match perfectly with the clips placed on the earth conductors of the element. These two plates are also used to prevent the reversal phases between the two elements that are mounting.*



### FASE 3 - STAGE 3

Posizionare il secondo elemento rispettando i 3 fattori descritti nella fase precedente.

*Place the second element respecting 3 factors described in the previous phase.*

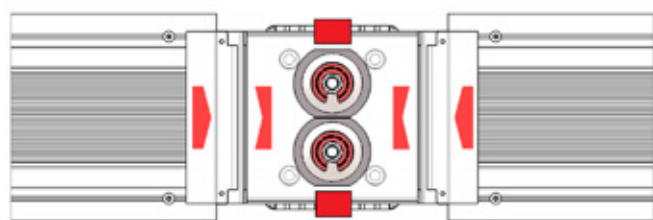


### FASE 4 - STAGE 4

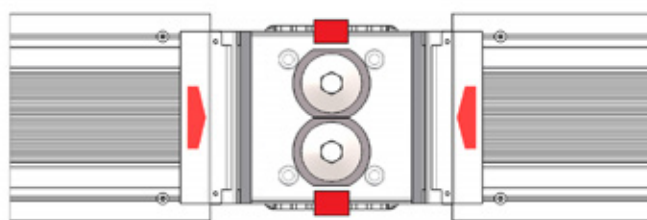
Verificare che la distanza tra i due elementi sia di 216mm come mostrato in figura. Verificare inoltre l'allineamento dei due elementi adiacenti e che le piastre di lunghezza differente combacino perfettamente con i fermi posizionati sui conduttori di terra.

*Check that the distance between the two elements is 216mm as shown on picture. Also check the alignment of the two adjacent elements and two plates of different length that must match perfectly with the clips placed on the earth conductors of the element.*

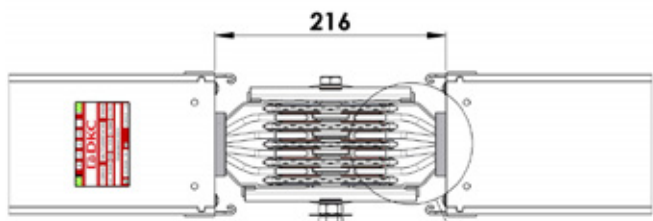
**OK**



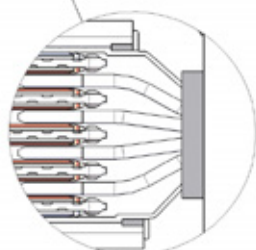
**NO**



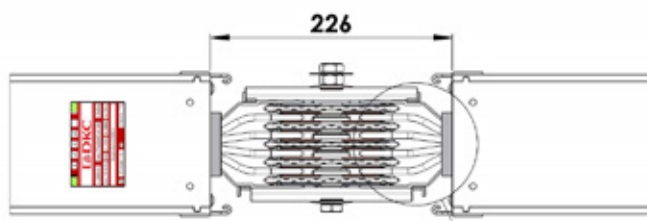
216



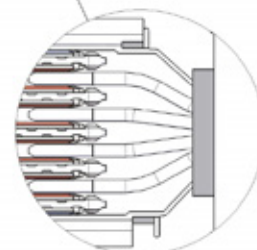
Posizione corretta  
Correct position



226



Posizione non corretta  
Not correct position



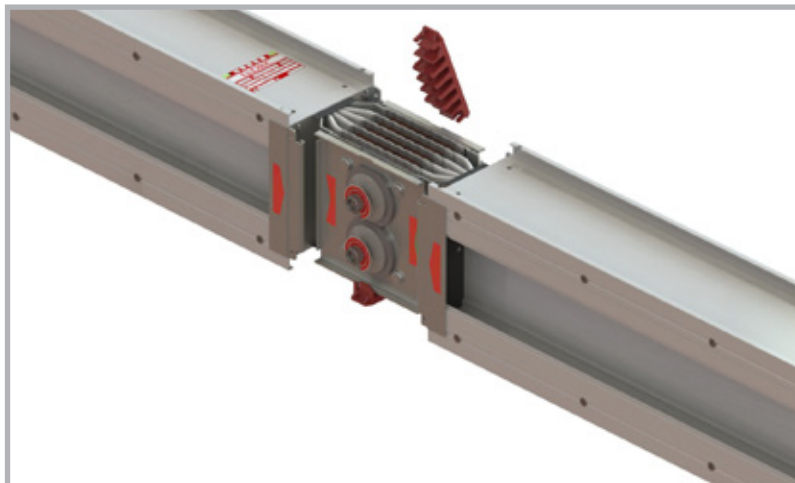
**FASE 5 - STAGE 5**

Una volta verificato il corretto posizionamento del monoblocco, procedere alla rimozione dei pettini superiore e inferiore.

**ATTENZIONE:** se i pettini non dovessero essere correttamente rimossi, la connessione non funzionerà correttamente causando surriscaldamento e possibili esplosioni.

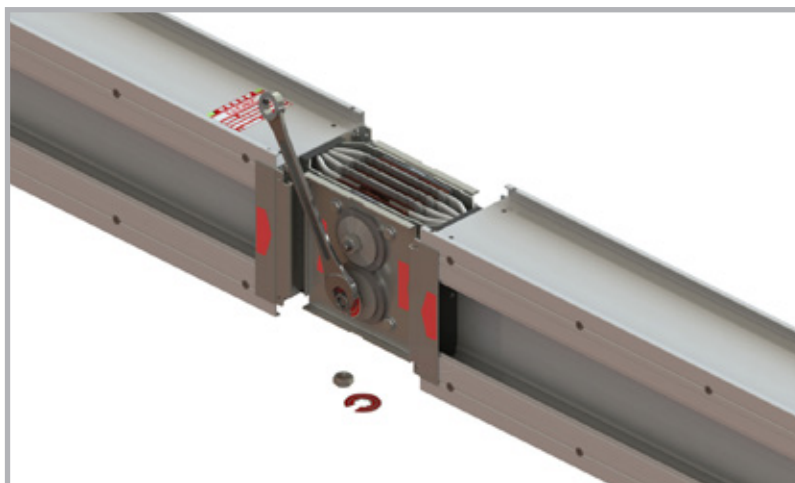
*Once the correct position has been checked, proceed with removing the upper and lower separators.*

**ATTENTION:** if the separators will not be correctly removed, the connection will not work correctly causing overheating and possible explosion.


**FASE 6 - STAGE 6**

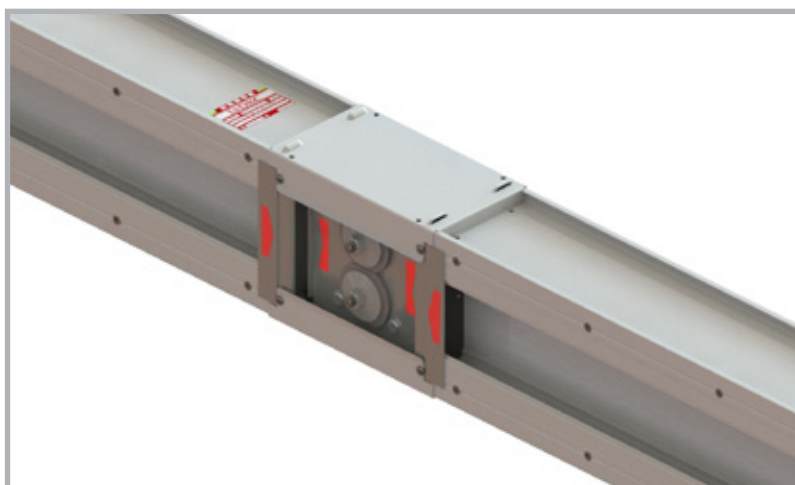
Procedere al serraggio del monoblocco utilizzando una chiave per tirare gli appositi dadi che si romperanno alla corretta coppia di serraggio ( $\approx 75\text{N/m}$ ).

*Proceed to close monoblock with a wrench by tightening the special nuts that will break to the correct torque ( $\approx 75\text{N/m}$ ).*


**FASE 7 - STAGE 7**

Completare l'installazione montando le due congiunzioni con le apposite viti.

*Complete the installation mounting the two conjunctions with the screws.*





CERTIFICAZIONI  
CERTIFICATIONS

**LOVAG Certificate of Conformity**  
LOVAG-Certificate No.: IT 14 129 R01  
Page 1 of 2  
Apparatus: Low-voltage busbar trunking system 1000V (U<sub>n</sub>) - 8kV (U<sub>max</sub>) - 1000A (I<sub>sn</sub>) - 50Hz (f) - 60kA - 1s (I<sub>sc</sub>) 123.2kA (I<sub>sc</sub>) - IP55  
Designation Type: Busbar trunking Unit 1600A (3P+N+PE section 102x5.75mm Copper)  
Manufacturer: DKC Europe S.r.l. Via Larga, 15 20100 Milano (MI) - Italy  
Applicant: DKC Europe S.r.l.

**LOVAG Certificate of Conformity**  
LOVAG-Certificate No.: IT 14 133 R01  
Page 1 of 2  
Apparatus: Low-voltage busbar trunking system 1000V (U<sub>n</sub>) - 8kV (U<sub>max</sub>) - 4000A (I<sub>sn</sub>) - 50Hz (f) - 120kA - 1s (I<sub>sc</sub>) 204kA (I<sub>sc</sub>) - IP55  
Designation Type: Busbar trunking Unit 4500A (3P+N+PE section 2x192x5.75mm Copper)  
Manufacturer: DKC Europe S.r.l. Via Larga, 15 20100 Milano (MI) - Italy  
Applicant: DKC Europe S.r.l.

**LOVAG Certificate of Conformity**  
LOVAG-Certificate No.: IT 14 120 R01  
Page 1 of 2  
Apparatus: Low-voltage busbar trunking system 1000V (U<sub>n</sub>) - 8kV (U<sub>max</sub>) - 1250A (I<sub>sn</sub>) - 50Hz (f) - 50kA - 1s (I<sub>sc</sub>) 123.2kA (I<sub>sc</sub>) - IP55  
Designation Type: Busbar trunking Unit 1250A (3P+N+PE section 100x5.75mm Aluminium)  
Manufacturer: DKC Europe S.r.l. Via Larga, 15 20100 Milano (MI) - Italy  
Applicant: DKC Europe S.r.l.

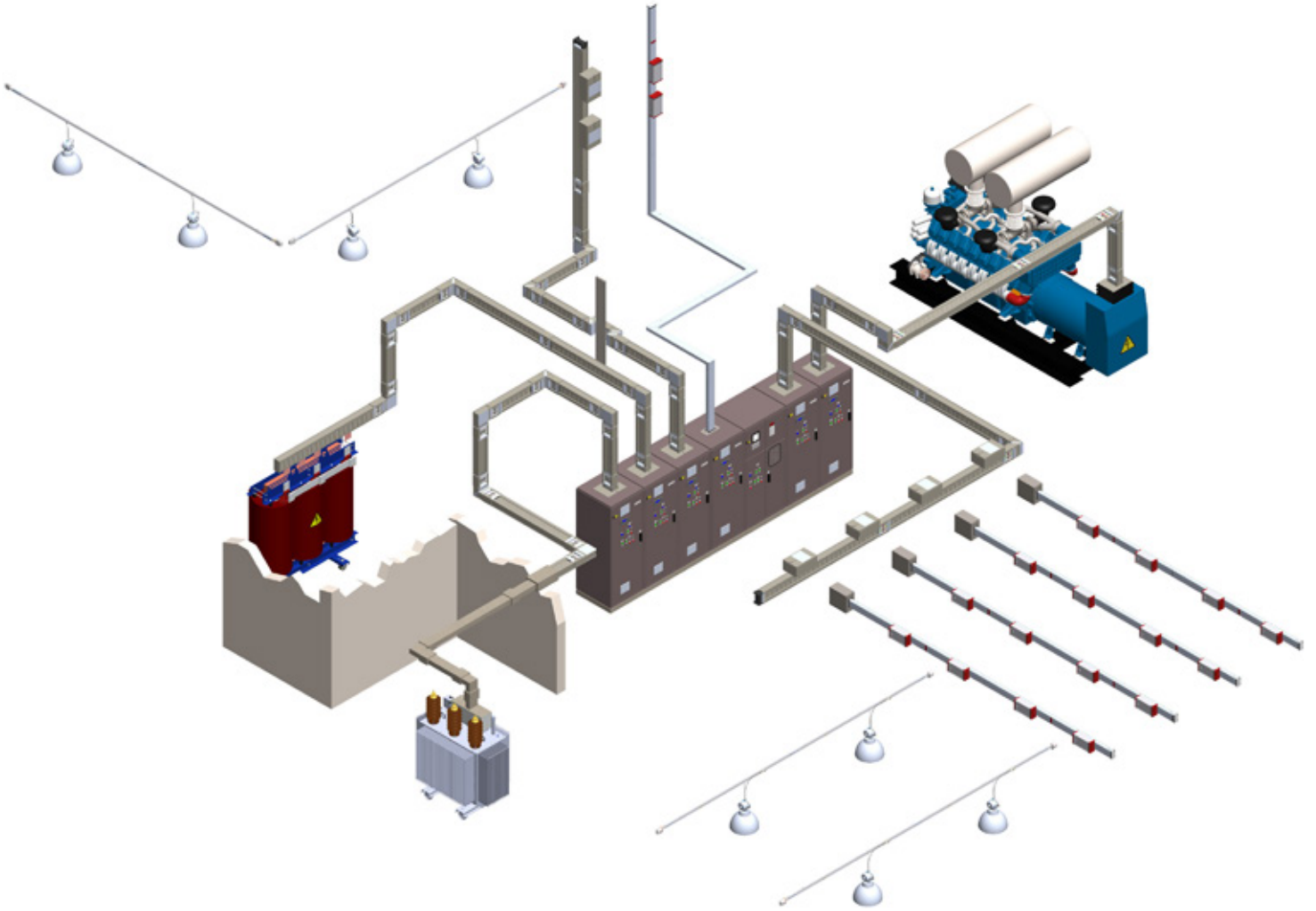
**LOVAG Certificate of Conformity**  
LOVAG-Certificate No.: IT 15 013-R01  
Page 1 of 2  
Apparatus: Low-voltage busbar trunking system 1000V (U<sub>n</sub>) - 8kV (U<sub>max</sub>) - 4000A (I<sub>sn</sub>) - 50Hz (f) - 120kA - 1s (I<sub>sc</sub>) 204kA (I<sub>sc</sub>) - IP55  
Designation Type: Busbar trunking Unit 4000A (3P+N+PE section 2x200x5.75mm Aluminium)  
Manufacturer: DKC Europe S.r.l. Via Larga, 15 20100 Milano (MI) - Italy  
Applicant: DKC Europe S.r.l.  
Verified by: ACAE Laboratories I01 - IV01 - IK01  
The apparatus, constructed in accordance with the description mentioned in the Report listed in this Certificate has been subjected to the series of proving verifications in accordance with IEC 61439-6 Ed 1 (2012-05):  
10.2.2 Resistance to corrosion  
10.2.3.2 Resistance to abnormal heat and fire due to internal electric effects  
10.2.5 Lifting  
10.2.6 Mechanical impact  
10.2.7 Marking  
10.2.10.1 Ability to withstand mechanical loads  
10.3 Degree of protection of assembly  
10.4 Clearances and creepage distances  
10.5 Protection against electric shock and integrity of protective circuits  
10.9 Dielectric properties  
10.10.2.3.5 Verification of temperature-rise limits of BT run  
10.11 Short-circuit withstand strength  
10.101 Resistance to flame propagation  
The results are shown in the Test Report in accordance with LOVAG. The values obtained and the general performance are considered to comply with the Standard(s) and to justify the characteristics assigned by the manufacturer.  
Responsible Certification Body: ACAE  
Via Tito Livio, 5 - 24123 - BERGAMO (Italy)  
Authorized Signature: Virginia Scaroni  
Date: 2015-03-07

**LOVAG Certificate of Conformity**  
LOVAG-Certificate No.: IT 14 120 R01  
Page 1 of 2  
Apparatus: Low-voltage busbar trunking system 1000V (U<sub>n</sub>) - 8kV (U<sub>max</sub>) - 1000A / 3000A (I<sub>sn</sub>) - 50Hz (f) - 50kA/120kA - 1s (I<sub>sc</sub>) 73.5kA/204kA (I<sub>sc</sub>) - IP55  
Designation: Busbar trunking Unit 800A/3000A (3P+N+PE section 60x5.75mm/2x240x5.75mm Aluminium)  
Manufacturer: DKC Europe S.r.l. Via Larga, 15 20100 Milano (MI) - Italy  
Applicant: DKC Europe S.r.l.  
Tested by: CSI SpA Certificazione e Testing Viale Lombardia 20, 20021 Bollate (MI) Italy  
The apparatus, constructed in accordance with the description mentioned in the Test Report listed in this Certificate has been subjected to the series of proving tests in accordance with IEC 61439-6 Ed 1 (2012-05).  
The results are shown in the Test Report in accordance with ACAE procedures. The values obtained and the general performance are considered to comply with the above Standard(s) and to justify the characteristic assigned by the manufacturer as stated below.  
Fire resistance in building penetrations (\*)  
(\*) according to UNI EN 1366-3 (2009) and UNI EN 1365-1 (2012), equivalent to ISO 834-1 (see sub 10.102 of IEC 61439-6)

**LOVAG Certificate of Conformity**  
LOVAG-Certificate No.: IT 14 120 R01  
Page 1 of 2  
Apparatus: Low-voltage busbar trunking system 1000V (U<sub>n</sub>) - 8kV (U<sub>max</sub>) - 1000A / 3000A (I<sub>sn</sub>) - 50Hz (f) - 50kA/120kA - 1s (I<sub>sc</sub>) 73.5kA/204kA (I<sub>sc</sub>) - IP55  
Designation: Busbar trunking Unit 1000A/3000A (3P+N+PE section 60x5.75mm/2x240x5.75mm Copper)  
Manufacturer: DKC Europe S.r.l. Via Larga, 15 20100 Milano (MI) - Italy  
Applicant: DKC Europe S.r.l.  
Tested by: CSI SpA Certificazione e Testing Viale Lombardia 20, 20021 Bollate (MI) Italy  
The apparatus, constructed in accordance with the description mentioned in the Test Report listed in this Certificate has been subjected to the series of proving tests in accordance with IEC 61439-6 Ed 1 (2012-05).  
The results are shown in the Test Report in accordance with ACAE procedures. The values obtained and the general performance are considered to comply with the above Standard(s) and to justify the characteristic assigned by the manufacturer as stated below.  
Fire resistance in building penetrations (\*)  
(\*) according to UNI EN 1366-3 (2009) and UNI EN 1365-1 (2012), equivalent to ISO 834-1 (see sub 10.102 of IEC 61439-6)

**LOVAG Certificate of Conformity**  
LOVAG-Certificate No.: IT 14 120 R01  
Page 1 of 2  
Apparatus: Low-voltage busbar trunking system 1000V (U<sub>n</sub>) - 8kV (U<sub>max</sub>) - 1000A / 3000A (I<sub>sn</sub>) - 50Hz (f) - 50kA/120kA - 1s (I<sub>sc</sub>) 73.5kA/204kA (I<sub>sc</sub>) - IP55  
Designation: Busbar trunking Unit 1000A/3000A (3P+N+PE section 60x5.75mm/2x240x5.75mm Aluminium)  
Manufacturer: DKC Europe S.r.l. Via Larga, 15 20100 Milano (MI) - Italy  
Applicant: DKC Europe S.r.l.  
Tested by: CSI SpA Certificazione e Testing Viale Lombardia 20, 20021 Bollate (MI) Italy  
The apparatus, constructed in accordance with the description mentioned in the Test Report listed in this Certificate has been subjected to the series of proving tests in accordance with IEC 61439-6 Ed 1 (2012-05).  
The results are shown in the Test Report in accordance with ACAE procedures. The values obtained and the general performance are considered to comply with the above Standard(s) and to justify the characteristic assigned by the manufacturer as stated below.  
Fire resistance in building penetrations (\*)  
(\*) according to UNI EN 1366-3 (2009) and UNI EN 1365-1 (2012), equivalent to ISO 834-1 (see sub 10.102 of IEC 61439-6)







**DKC Power Solution Srl - Hercules Division**  
via Caduti del Lavoro, 19  
25030 Lograto (BS) Italy  
tel. +39 0321 9898700  
info@dkcpower.com  
www.dkceurope.com